

About Us



● درباره ی ما

این آغاز راهی پرفراز و نشیب است؛ اما همگی میدانیم که با تلاش هیچ چیزی غیرممکن نیست، با افتخار اعلام میگردد در سال ۱۴۰۱ شرکت نمانور آسیا موفق به افتتاح کارخانه جدید خود در شهرک بهارستان استان البرز در ۵ طبقه مجزا با خطوط تمام اتوماتیک و آزمایشگاه به مراتب مجهزتر از قبل آماده ارائه تولید و خدمات با کیفیت تر جهت کسب رضایت مصرف کنندگان گرامی می باشد. شرکت نمانور آسیا پس از سال ها تلاش مستمر در عرصه روشنایی با تولید محصولات کم مصرف و انواع لامپ و LED در وات و طرح های متنوع ، برای مصارف خانگی، صنعتی و نورپردازی در صدد تامین نیازهای روشنایی کشور بوده و همگام با عرضه محصولات روشنایی نسل سوم موسوم به LED همواره در تولید و ارائه جدیدترین و با کیفیت ترین محصولات با برند نمانور با بهره گیری از دانش فنی و واحد آزمایشگاهی مجهز به ماشین آلات پیشرفته آماده ارائه خدمات به مصرف کنندگان گرامی در سراسر کشور می باشد.

همچنین این مجموعه توانسته برای سالیان متوالی واحد نمونه استان البرز و در سالهای ۹۷ و ۹۸ و ۱۴۰۰ واحد نمونه کشوری شود.



کارخانه شهرک صنعتی اشتهارد

● واحد کنترل کیفیت و آزمایشگاه

واحد کنترل کیفیت و آزمایشگاه شرکت نامانور آسیا با در اختیار داشتن کادر مجرب، دانش فنی روز دنیا و با استفاده از تجهیزات اندازه گیری دقیق و کامل آزمایشگاهی، علاوه بر حفظ و بهبود کیفیت محصولات این شرکت، با داشتن گواهینامه تایید صلاحیت آزمایشگاهی ISO 17025 از اداره استاندارد ملی ایران و همچنین بعنوان آزمایشگاه همکار با اداره استاندارد استان البرز همکاری می نماید. از جمله فعالیت های واحد فوق:

برنامه ریزی و تدوین

آزمون مواد اولیه و صدور تاییدیه

بازرسی و کنترل نهایی محصول

آزمون های ایمنی و آزمون های عملکرد می باشد .

از جمله مهمترین افتخارات این واحد : مشارکت در تدوین استانداردهای ملی و بین المللی

دبیر کمیته INEC SC34A و همچنین EXPERT MEMBER در کارگروه های تخصصی سازمان جهانی IEC

ارتقای سیستم مدیریت کیفیت آزمایشگاه ISO/IEC 17025 بر اساس ویرایش ۲۰۱۷ می باشد .



خط تولید اتومات کارخانه بهارستان

● واحد تحقیق و توسعه

افزایش رقابت و انگیزه بقاء، بسیاری از سازمان ها و شرکت های دانش بنیان را بر آن داشته که فعالیت های خود را حول فعالیت های استراتژیک متمرکز کنند که لازمه آن سرمایه گذاری در حوزه تحقیقات در راستای بهبود محصولات و بومی سازی آنها و نیل به اهداف آتی شرکت می باشد. امروزه R&D تاثیر مستقیمی بر نوآوری، بهره وری، افزایش کیفی محصول، سهم بازار و سایر عوامل موثر بر افزایش توان رقابت در بازار دارد. اهداف بخش تحقیق و توسعه شرکت نمانورآسیا عبارت است از:

رفع موانع اجرای استراتژیک فناوری های نوین عرصه روشنایی LED
نوآوری محصولات، متناسب با نیاز مشتریان و درخواست بازار

بومی سازی بخش های مختلف محصولات، متناسب با پتانسیل صنعت روشنایی در کشور
از مهمترین افتخارات این واحد اخذ " پروانه تحقیق و توسعه " و " گواهی تحقیق و توسعه " از وزارت صنعت و معدن و تجارت در سالهای ۱۳۹۹ و ۱۳۹۸، اخذ مدال طلای جشنواره اختراعات لهستان در تیر ۱۴۰۰، کسب مدال نقره جشنواره اختراعات ایفیا در مرداد ۱۴۰۰ و کسب مدال طلای جشنواره اختراعات ITE 2021 لندن در مهر ۱۴۰۰ با مشارکت شرکت نمانورآسیا می باشد.

● واحد تضمین کیفیت

شرکت نمانور آسیا به منظور ایفای نقش اساسی و مستمر در تامین نیازهای داخلی کشور در صنعت روشنایی، توانسته است ارتقای سطح تکنولوژی، دانش فنی و رضایت مشتریان را سر فصل عملکرد خود قرار داده و بیش از هر مولفه دیگری بر روی این موارد اهتمام ورزد. واحد تضمین کیفیت شرکت با تکیه بر استانداردهای ISO 9001:2015 و ISO 10002 & 10004 و ISO 14001:2015 با دیدگاه توسعه درکمیت محصولات و همچنین ایجاد ساختار مناسب و هماهنگ جهت نظارت و کنترل مداوم تمامی عملکردها و فرآیندهای سیستمی، مشغول به فعالیت می باشد.



● واحد تولید

واحد تولید شرکت نما نور آسیا با بکارگیری نیروهای متخصص و مجرب و با استفاده از تجهیزات نیمه اتوماتیک و تمام اتوماتیک و بهره مندی از سیستم تولید انبوه، با حداکثر توان و بهره وری همزمان، ۲۰ نوع محصول متفاوت را از سری محصولات LED تولید می نماید. لازم به ذکر است مرحله اطمینان از کیفیت محصول نیز در حین تولید از طریق تست صد درصد محصولات و تست سوئیچینگ انجام می گیرد و همچنین واحد چاپ شرکت نما نور آسیا یکی از زیر مجموعه واحد تولید می باشد که با بهره گیری از دستگاه های به روز و اتوماتیک، عملیات پرینت مشخصات و گارانتی روی تک تک محصولات را انجام می دهد.

● واحد خدمات پس از فروش

امروز تمامی شرکت های تولید کننده در بازارهایی با رقابت بسیار فشرده سعی در جلب رضایت مشتریان خود دارند در این راستا علاوه بر فعالیتهای گسترده در راستای بهبود کیفیت محصولات، ارائه خدمات پس از فروش نیز امری اجتناب ناپذیر و ضروری می باشد. با توجه به اینکه مشتری مداری یکی از ارکان اساسی در شرکت نما نور آسیا می باشد، واحد خدمات پس از فروش نما نور با هدف جلب رضایت هر چه بیشتر مشتریان گرامی موفق به دریافت گواهینامه های استقرار سیستم پایش و اندازه گیری رضایتمندی مشتریان (ISO 10004) و سیستم رسیدگی به شکایات مشتریان (ISO 10002) در سال ۱۳۹۴ گردید.



روز جهانی استاندارد
واحد نمونه ملی - مهرماه ۱۴۰۰

واحد تولیدی نمونہ کشورے استاندارد

در سال

۱۴۰۰، ۹۸، ۹۷





گواهینامه ها

جمهوری اسلامی ایران
جمهوری اسلامی ایران
جمهوری اسلامی ایران

استان تهران
شماره گواهینامه: 432368
تاریخ تصدیق: 1397/07/14
مرکز تصدیق: تهران
صفحه: 1 از 1

سازمان ملی استاندارد ایران
اداره کل استاندارد استان البرز

گواهینامه تایید صلاحیت آزمایشگاه

بر اساس آیین تائید و تمدد صلاحیت آزمایشگاه تهیه باک ماز و جیمه و تود و شش و در انواع حیوانات آبیاری ملی استاندارد
با موضوع: **آزمایشگاه باکتریایی آبهای گرم آلوده** ما به شرح زیر در جدول پایین به تفصیل و به تفصیل درج گردیده است.

ردیف	نام محصول	محدوده صلاحیت	نوع آزمون استاندارد	محدوده گارانتی	موضوع
1	آبهای گرم آلوده	✓	✓	✓	درگاه های آب سرد
2	آبهای گرم آلوده	✓	✓	✓	درگاه های آب سرد
3	آبهای گرم آلوده	✓	✓	✓	درگاه های آب سرد
4	آبهای گرم آلوده	✓	✓	✓	درگاه های آب سرد
5	آبهای گرم آلوده	✓	✓	✓	درگاه های آب سرد
6	آبهای گرم آلوده	✓	✓	✓	درگاه های آب سرد
7	آبهای گرم آلوده	✓	✓	✓	درگاه های آب سرد
8	آبهای گرم آلوده	✓	✓	✓	درگاه های آب سرد
9	آبهای گرم آلوده	✓	✓	✓	درگاه های آب سرد
10	آبهای گرم آلوده	✓	✓	✓	درگاه های آب سرد

تاریخ اعتبار: 1397/07/14 تا 1398/07/14
موضوع: **آزمایشگاه باکتریایی آبهای گرم آلوده**

مهر و امضاء: **مهری گل محمدی**
رئیس هیئت مدیره و مدیر عامل

جمهوری اسلامی ایران
جمهوری اسلامی ایران
جمهوری اسلامی ایران

استان تهران
شماره گواهینامه: 432368
تاریخ تصدیق: 1397/07/14
مرکز تصدیق: تهران
صفحه: 1 از 1

سازمان ملی استاندارد ایران
اداره کل استاندارد استان البرز

گواهینامه تایید صلاحیت آزمایشگاه
Laboratory Accreditation Certificate

The National Accreditation Centre of Iran (NACI) hereby confirms that:

Nama Nur Asia Laboratory
Address: No. 231, Third Narmadegan, Eastern Park, Abolmohsen Blvd., Eshkezar Industrial Park, Karaj, I.R. IRAN
Tel: +98(26) 37778111
Fax: +98(26) 37778110
Web Site: WWW.NAMANOOORASIA.COM
WWW.NAMANOOORASIA.COM

This laboratory has fulfilled the ISO/IEC 17025:2017 standard requirements for the accreditation scope as listed in a separate document.

Validity of Accreditation Certificate depends on compliance with the relevant requirements and obtaining the approval based on the current certificate issued by the accreditation body.

• Validity of Accreditation depends on compliance with the relevant requirements and obtaining the approval based on the current certificate issued by the accreditation body.

• The scope of accreditation is limited to the scope of accreditation as stated in the accreditation certificate.

• To control the integrity of the accreditation, visit the website of NACI (www.naciri.ir).

Dr. N. Fakhraei
PRESIDENT, IRAN ACCREDITATION COUNCIL

A.R. Khalafrost
NACI PRESIDENT

Page 1 of 1

جمهوری اسلامی ایران
جمهوری اسلامی ایران
جمهوری اسلامی ایران

استان تهران
شماره گواهینامه: 432368
تاریخ تصدیق: 1397/07/14
مرکز تصدیق: تهران
صفحه: 1 از 1

سازمان ملی استاندارد ایران
اداره کل استاندارد استان البرز

گواهینامه تایید صلاحیت آزمایشگاه

بر اساس آیین تائید و تمدد صلاحیت آزمایشگاه تهیه باک ماز و جیمه و تود و شش و در انواع حیوانات آبیاری ملی استاندارد
با موضوع: **آزمایشگاه باکتریایی آبهای گرم آلوده** ما به شرح زیر در جدول پایین به تفصیل و به تفصیل درج گردیده است.

تاریخ اعتبار: 1397/07/14 تا 1398/07/14
موضوع: **آزمایشگاه باکتریایی آبهای گرم آلوده**

مهر و امضاء: **مهری گل محمدی**
رئیس هیئت مدیره و مدیر عامل

جمهوری اسلامی ایران
جمهوری اسلامی ایران
جمهوری اسلامی ایران

استان تهران
شماره گواهینامه: 432368
تاریخ تصدیق: 1397/07/14
مرکز تصدیق: تهران
صفحه: 1 از 1

سازمان ملی استاندارد ایران
اداره کل استاندارد استان البرز

گواهینامه تایید صلاحیت آزمایشگاه

بر اساس آیین تائید و تمدد صلاحیت آزمایشگاه تهیه باک ماز و جیمه و تود و شش و در انواع حیوانات آبیاری ملی استاندارد
با موضوع: **آزمایشگاه باکتریایی آبهای گرم آلوده** ما به شرح زیر در جدول پایین به تفصیل و به تفصیل درج گردیده است.

تاریخ اعتبار: 1397/07/14 تا 1398/07/14
موضوع: **آزمایشگاه باکتریایی آبهای گرم آلوده**

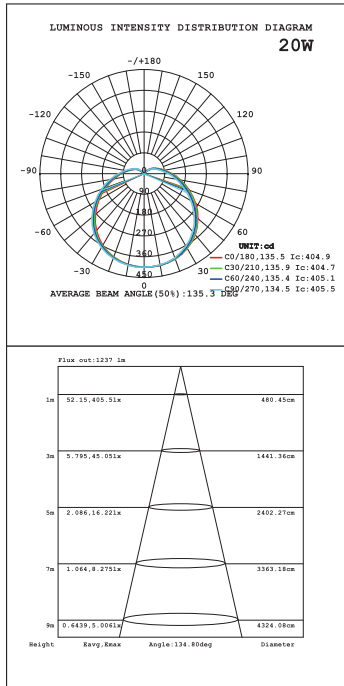
مهر و امضاء: **مهری گل محمدی**
رئیس هیئت مدیره و مدیر عامل



۱۶	LED Bulb Series	حبابدار
۳۲	LED DownLight	سیلندری
۳۸	Panel Light Series	پنل های سقفی (تو کار- روکار)
۶۲	Linear Flat	ال ای دی خطی
۷۶	Flood Light	پروژکتوری
۸۴	Other LED's	سایر محصولات
۹۴	Tools	ابزار

LED BULB

Series



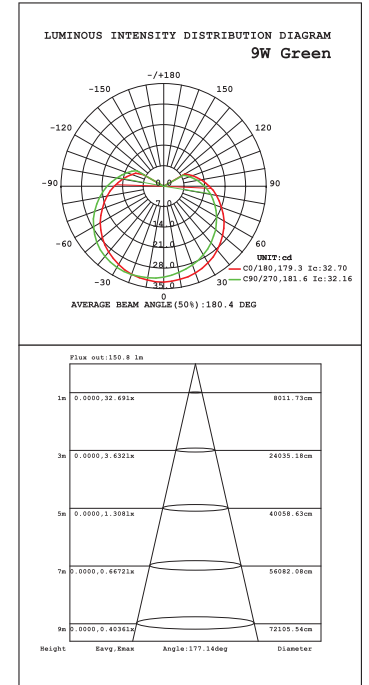
3000K~4000K~6500K

مدل	توان (P)	جریان (I)	ضریب توان (PF)	دمای رنگ (CCT)	شار نوری (Flux)	بهره نوری (EFF)	سریج (Cap)	وزن (G)	ابعاد (Dim)
A50	5W	45mA	0.5	3000K 6500K	375lm	75lm/w	E27	(16g)±5%	(Φ50x87)mm±2%
A55	7W	63mA	0.5	3000K 6500K	560lm	80lm/w	E27	(23g)±5%	(Φ55x101)mm±2%
A60	9W	80mA	0.5	3000K,4000K 6500K	720lm	80lm/w	E27	(24g)±5%	(Φ60x105)mm±2%
A65	12W	110mA	0.5	3000K,4000K 6500K	960lm	80lm/w	E27	(30g)±5%	(Φ65x117)mm±2%
A70	15W	136mA	0.5	3000K,4000K 6500K	1200lm	80lm/w	E27	(44g)±5%	(Φ70x133)mm±2%
A80	20W	180mA	0.5	3000K,4000K 6500K	1800lm	80lm/w	E27	(63g)±5%	(Φ80x145)mm±2%
A95	25W	227mA	0.5	3000K,4000K 6500K	2250lm	90lm/w	E27	(115g)±5%	(Φ95x187)mm±2%
A95	30W	270mA	0.5	3000K,4000K 6500K	2700lm	90lm/w	E27	(110g)±5%	(Φ95x190)mm±2%

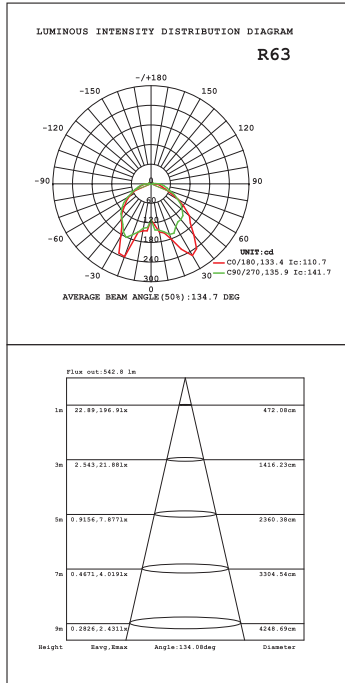




ال ای دی حبابدار رنگی



مدل	توان (P)	جریان (I)	ضریب توان (PF)	رنگ	سریج (Cap)	وزن (G)	ابعاد (Dim)
A60	9W	80mA	0.5	آبی، قرمز، سبز، زرد	E27	(30g)±5%	(Φ60x110)mm±2%



3000K~4000K~6500K

مدل	توان (P)	جریان (I)	ضریب توان (PF)	دمای رنگ (CCT)	شار نوری (Flux)	بهره نوری (EFF)	سرپیچ (Cap)	وزن (G)	ابعاد (Dim)
R 63	9W	80mA	0.5	6500K	700lm	78lm/w	E27	(50g)±5%	(Φ63x100)mm±2%
R 50	6W	54mA	0.5	3000K, 4000K, 6500K	480lm	80lm/w	E14	(30g)±5%	(Φ50x83)mm±2%



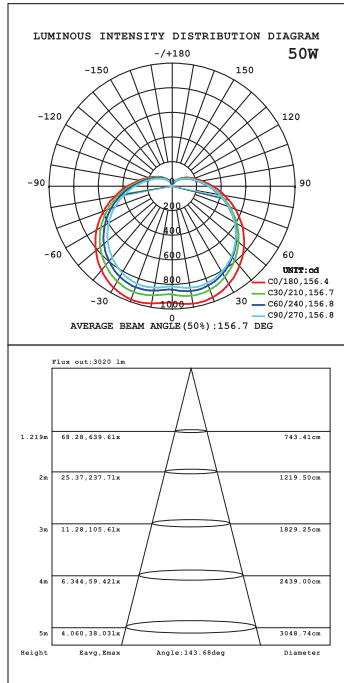


ای ای دی شعله‌ای



مدل	توان (P)	جریان (I)	ضریب توان (PF)	دمای رنگ (CCT)	شار نوری (Flux)	بهره نوری (EFF)	سرپیچ (Cap)	وزن (G)	ابعاد (Dim)
Flame	4W	36mA	0.5	1600K	-	-	E27	(146g)±5%	(Φ54x125)mm±2%

ال ای دی حبایدار سری T



3000K~4000K~6500K

مدل	توان (P)	جریان (I)	ضریب توان (PF)	دمای رنگ (CCT)	شار نوری (Flux)	بهره نوری (EFF)	سریج (Cap)	وزن (G)	ابعاد (Dim)
T80	20W	180mA	0.5	3000K, 6500K	1700lm	85lm/w	E27	(72g)±5%	(Φ80x142)mm±2%
T100	30W	272mA	0.5	3000K, 4000K, 6500K	2550lm	85lm/w	E27	(140g)±5%	(Φ100x168)mm±2%
T120	40W	363mA	0.5	3000K, 4000K, 6500K	3600lm	90lm/w	E27	(220g)±5%	(Φ118x194)mm±2%
T140	50W	454mA	0.5	3000K, 4000K, 6500K	4500lm	90lm/w	E27	(300g)±5%	(Φ138x221)mm±2%
T140	65W	590mA	0.5	3000K, 6500K	5850lm	90lm/w	E27	(300g)±5%	(Φ138x238)mm±2%
T160	85W	770mA	0.5	3000K, 6500K	7650lm	90lm/w	E27	(450g)±5%	(Φ158x286)mm±2%

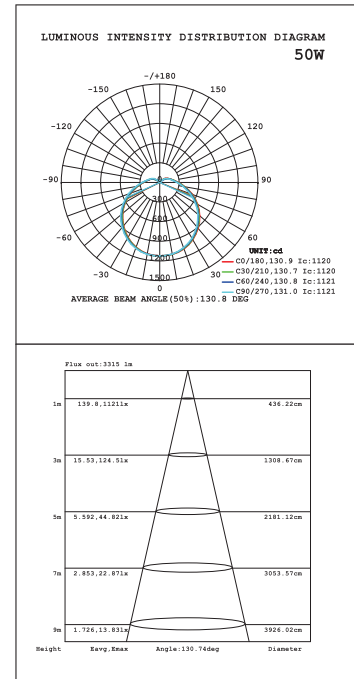




ال ای دی حبابدار سری T

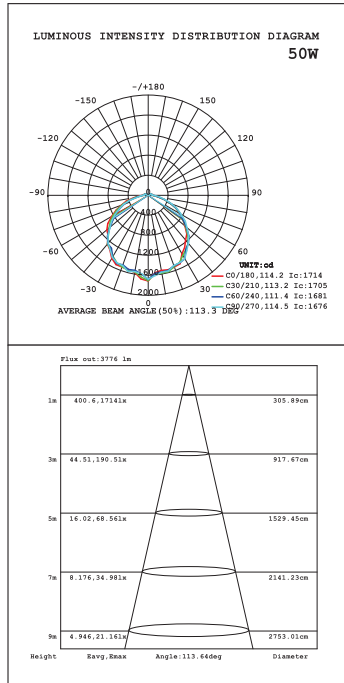


3000K~4000K~6500K



مدل	توان (P)	جریان (I)	ضریب توان (PF)	دمای رنگ (CCT)	شار نوری (Flux)	بهره نوری (EFF)	سرپیچ (Cap)	وزن (G)	ابعاد (Dim)
T-Short	30W	272mA	0.5	3000K, 4000K, 6500K	2550lm	85lm/w	E27	(120g)±5%	(Φ100x135)mm±2%
T-Short	40W	363mA	0.5	3000K, 4000K, 6500K	3600lm	90lm/w	E27	(165g)±5%	(Φ118x155)mm±2%
T-Short	50W	454mA	0.5	3000K, 4000K, 6500K	4500lm	90lm/w	E27	(225g)±5%	(Φ138x175)mm±2%

ال ای دی حبابدار سری شفاف



3000K~4000K~6500K

مدل	توان (P)	جریان (I)	ضریب توان (PF)	دمای رنگ (CCT)	شار نوری (Flux)	بهره نوری (EFF)	سریج (Cap)	وزن (G)	ابعاد (Dim)
Clear 20	20W	180mA	0.5	3000K, 6500K	1800lm	90lm/w	E27	(65g)±5%	(Φ80x118)mm±2%
Clear 30	30W	270mA	0.5	3000K, 4000K 6500K	2700lm	90lm/w	E27	(110g)±5%	(Φ100x135)mm±2%
Clear 40	40W	360mA	0.5	3000K, 4000K 6500K	3600lm	90lm/w	E27	(175g)±5%	(Φ125x160)mm±2%
Clear 50	50W	450mA	0.5	3000K, 4000K 6500K	4500lm	90lm/w	E27	(220g)±5%	(Φ135x175)mm±2%

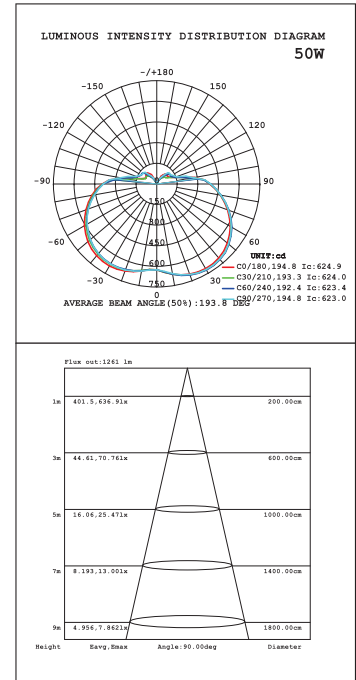




الای دی حبابدار سری هاله



3000K~6500K



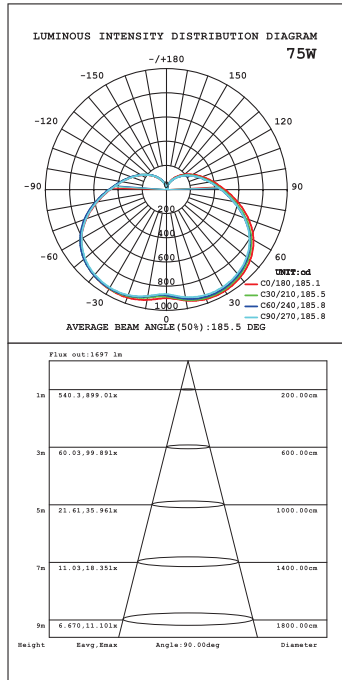
مدل	توان (P)	جریان (I)	ضریب توان (PF)	دمای رنگ (CCT)	شار نوری (Flux)	بهره نوری (EFF)	سریج (Cap)	وزن (G)	ابعاد (Dim)
Haleh	30W	270mA	0.5	3000K,6500K	2700lm	90lm/w	E27	(95g)±5%	(Φ102x179)mm±2%
Haleh	40W	360mA	0.5	3000K,6500K	3400lm	85lm/w	E27	(130g)±5%	(Φ117x201)mm±2%
Haleh	50W	450mA	0.5	3000K,6500K	4250lm	85lm/w	E27	(182g)±5%	(Φ137x230)mm±2%

نمانور

ال ای دی حبابدار سری T



3000K-6500K



مدل	توان (P)	جریان (I)	ضریب توان (PF)	دمای رنگ (CCT)	شار نوری (Flux)	بهره نوری (EFF)	سریج (Cap)	وزن (G)	ابعاد (Dim)
T140	75W	680mA	0.5	3000K 6500K	6750lm	90lm/w	E40	(550g)±5%	(Φ140x240)mm±2%
T150	95W	480mA	0.9	3000K 6500K	7600lm	80lm/w	E40	(985g)±5%	(Φ150x273)mm±2%
T150	100W	909mA	0.5	3000K 6500K	9000lm	90lm/w	E40	(650g)±5%	(Φ150x270)mm±2%
T160	120W	1.09A	0.5	6500K	10800lm	90lm/w	E40	(750g)±5%	(Φ160x280)mm±2%
T160	150W	1.36A	0.5	6500K	13500lm	90lm/w	E40	(980g)±5%	(Φ160x290)mm±2%



LED Bulb Series | ۲۴

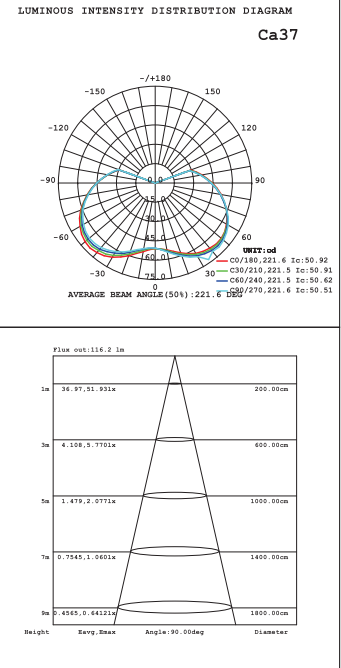
•namanoor



ال ای دی شمعی و اشکی



3000K~4000K~6500K



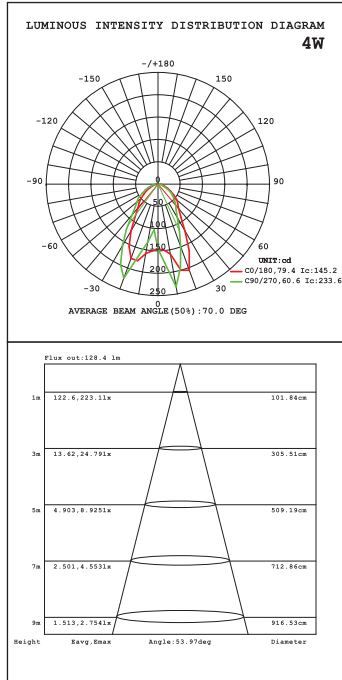
مدل	توان (P)	جریان (I)	ضریب توان (PF)	دمای رنگ (CCT)	شار نوری (Flux)	بهره نوری (EFF)	سرپیچ (Cap)	وزن (G)	ابعاد (Dim)
C37	5W	45mA	0.5	3000K 6500K	500lm	100lm/w	E14	(22g)±5%	(Φ37x98)mm±2%
CA37	5W	45mA	0.5	3000K 6500K	500lm	100lm/w	E14	(23g)±5%	(Φ37x125)mm±2%
C37	7W	63mA	0.5	3000K,4000K 6500K	560lm	80lm/w	E14	(18g)±5%	(Φ37x110)mm±2%
CA37	7W	63mA	0.5	3000K,4000K 6500K	630lm	90lm/w	E14	(26g)±5%	(Φ37x141)mm±2%
C37 Crystal	7W	63mA	0.5	3000K 6500K	602lm	86lm/w	E14	(24g)±5%	(Φ37x135)mm±2%

۲۵ | LED Bulb Series





3000K-6500K

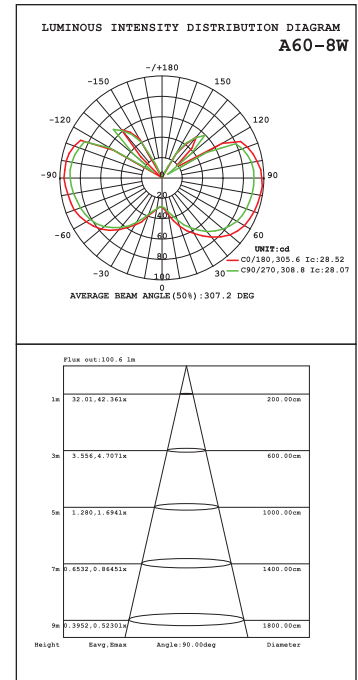


مدل	توان (P)	جریان (I)	ضریب توان (PF)	دمای رنگ (CCT)	شار نوری (Flux)	بهره نوری (EFF)	سریج (Cap)	وزن (G)	ابعاد (Dim)
R50	4W	35mA	0.5	3000K 6500K	368lm	92lm/w	E14	(15g)±5%	(Φ50x88)mm±2%
R63	6W	54mA	0.5	3000K 6500K	600lm	100lm/w	E27	(32g)±5%	(Φ63x100)mm±2%

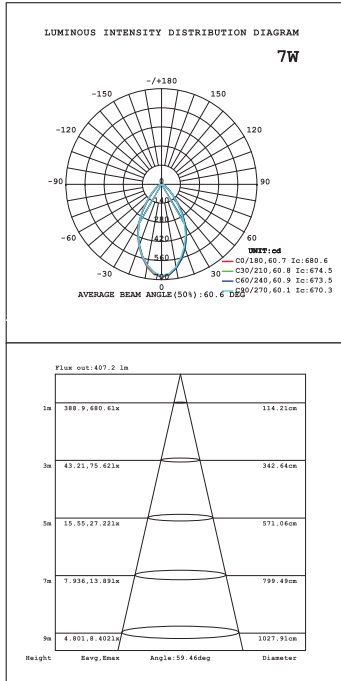




ال ای دی فیلامنت



مدل	توان (P)	جریان (I)	ضریب توان (PF)	دمای رنگ (CCT)	شار نوری (Flux)	بهره نوری (EFF)	سرپیچ (Cap)	وزن (G)	ابعاد (Dim)
C35	5W	45mA	0.5	3000K	520lm	104lm/w	E14	(12g)±5%	(Φ35x98)mm±2%
CA35	5W	45mA	0.5	3000K	500lm	100lm/w	E14	(13g)±5%	(Φ35x116)mm±2%
G45	5W	45mA	0.5	3000K	500lm	100lm/w	E27	(18.5g)±5%	(Φ45x77)mm±2%
A60	8W	72mA	0.5	3000K	800lm	100lm/w	E27	(30g)±5%	(Φ60x105)mm±2%
St64	8W	72mA	0.5	3000K	800lm	100lm/w	E27	(47g)±5%	(Φ64x140)mm±2%



3000K~4000K~6500K

مدل	توان (P)	جریان (I)	ضریب توان (PF)	دمای رنگ (CCT)	شار نوری (Flux)	بهره نوری (EFF)	سرپیچ (Cap)	وزن (G)	ابعاد (Dim)
GU 10	5W	45mA	0.5	3000K 6500K	500lm	100lm/w	Gu10	(35g)±5%	(Φ50x55)mm±2%
GU 10	7W	63mA	0.5	3000K,4000K 6500K	700lm	100lm/w	Gu10	(25g)±5%	(Φ50x53)mm±2%
MR16	6W	54mA	0.5	3000K,4000K 6500K	600lm	100lm/w	-	(25g)±5%	(Φ50x21)mm±2%

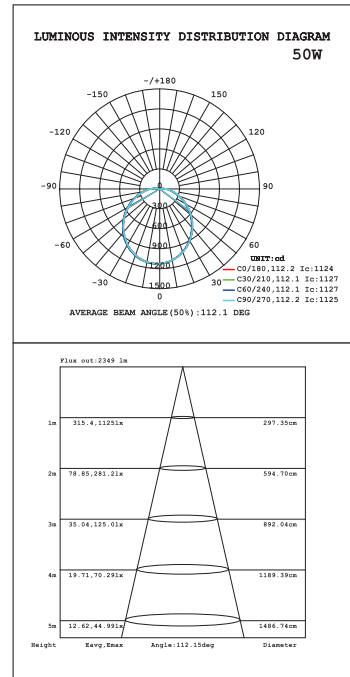




ال ای دی سفینه



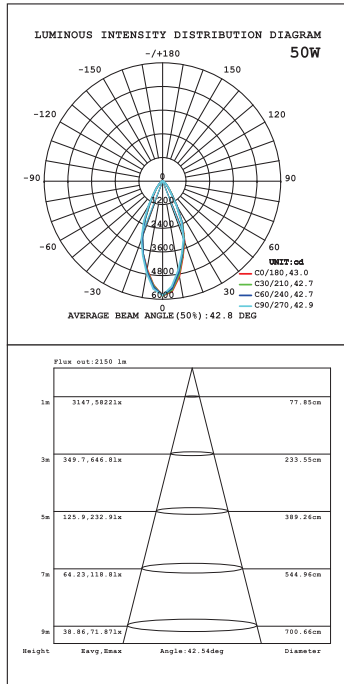
3000K~4000K~6500K



مدل	توان (P)	جریان (I)	ضریب توان (PF)	دمای رنگ (CCT)	شار نوری (Flux)	بهره نوری (EFF)	سرپیچ (Cap)	وزن (G)	ابعاد (Dim)
UFO	30W	272mA	0.5	3000K,4000K 6500K	2400lm	80lm/w	E27	(192g)±5%	(Φ130x115)mm±2%
UFO	50W	252mA	0.9	3000K,4000K 6500K	4000lm	80lm/w	E27	(298g)±5%	(Φ150x135)mm±2%
UFO	70W	353mA	0.9	3000K,4000K 6500K	5600lm	80lm/w	E27	(430g)±5%	(Φ170x150)mm±2%

LED Downlight Series

ال ای دی سیلندری



3000K-6500K

مدل	توان (P)	جریان (I)	ضریب توان (PF)	دمای رنگ (CCT)	شار نوری (Flux)	بهره نوری (EFF)	وزن (G)	ابعاد (Dim)	سایز برش (Cutting Size)
CA04-R30	30W	270mA	0.5	3000K 6500K	2100lm	70lm/w	(705g)±5%	(Φ175x91)mm±2%	Φ145mm
CA04-R50	50W	250mA	0.9	3000K 6500K	3500lm	70lm/w	(1375g)±5%	(Φ225x110)mm±2%	Φ190mm

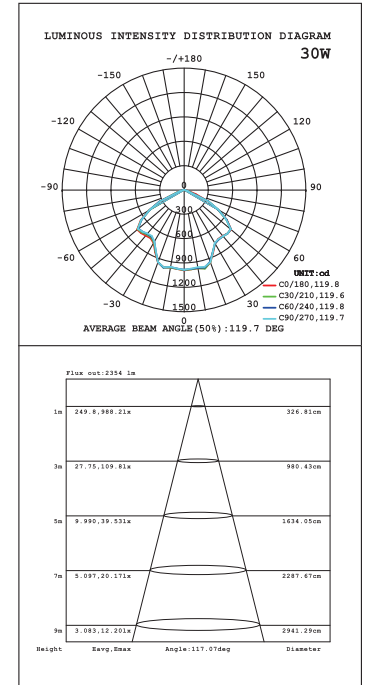




ال ای دی سیلندری

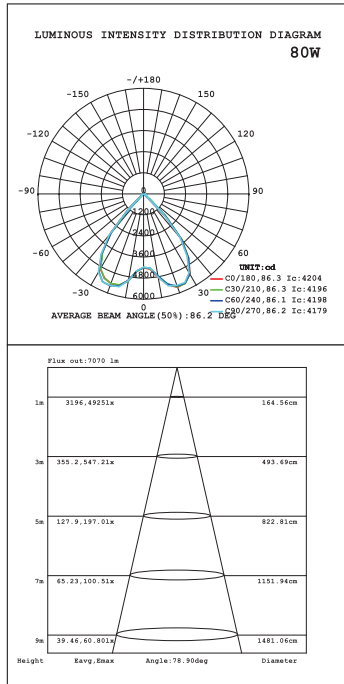


3000K~6500K



مدل	توان (P)	جریان (I)	ضریب توان (PF)	دمای رنگ (CCT)	شار نوری (Flux)	بهره نوری (EFF)	وزن (G)	ابعاد (Dim)	سایز برش (Cutting Size)
CA25-R20	20W	180mA	0.5	3000K 6500K	1700lm	85lm/w	(540g)±5%	(Φ195x55)mm±2%	Φ170mm
CA25-R30	30W	270mA	0.5	3000K 6500K	2700lm	90lm/w	(740g)±5%	(Φ225x55)mm±2%	Φ210mm
CA25-R60	60W	300mA	0.9	3000K 6500K	5100lm	85lm/w	(1780g)±5%	(Φ230x120)mm±2%	Φ195mm

ال ای دی سیلندری رعد



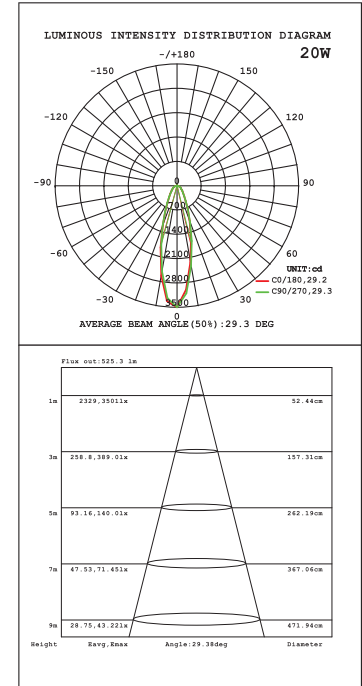
3000K~4000K~6500K

مدل	توان (P)	جریان (I)	ضریب توان (PF)	دمای رنگ (CCT)	شار نوری (Flux)	بهره نوری (EFF)	وزن (G)	ابعاد (Dim)	سایز برش (Cutting Size)
Ra'ad	25W	227mA	0.5	3000K, 4000K, 6500K	1750lm	70lm/w	(400g)±5%	(Φ170x56)mm±2%	Φ140-155mm
Ra'ad	35W	180mA	0.9	3000K, 4000K, 6500K	2450lm	70lm/w	(510g)±5%	(Φ200x53)mm±2%	Φ170-185mm
Ra'ad	45W	227mA	0.9	3000K, 4000K, 6500K	3150lm	70lm/w	(760g)±5%	(Φ230x74)mm±2%	Φ195-215mm
Ra'ad	60W	303mA	0.9	3000K, 4000K, 6500K	5400lm	70lm/w	(1200g)±5%	(Φ230x103)mm±2%	Φ205-215mm
Ra'ad	80W	404mA	0.9	3000K, 4000K, 6500K	7200lm	70lm/w	(1750g)±5%	(Φ230x110)mm±2%	Φ205-215mm





ال ای دی سیلندری



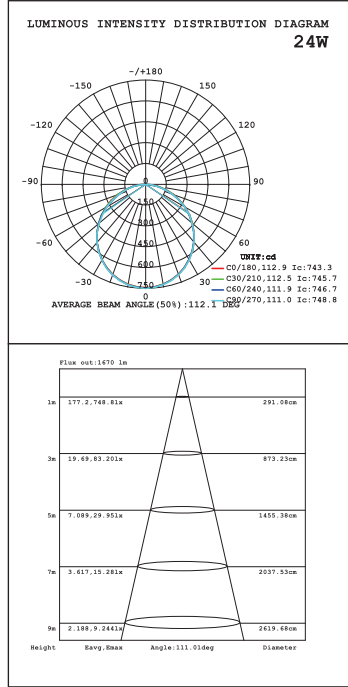
3000K~6500K

مدل	توان (P)	جریان (I)	ضریب توان (PF)	دمای رنگ (CCT)	شار نوری (Flux)	بهره نوری (EFF)	وزن (G)	ابعاد (Dim)	سایز برش (Cutting Size)
SBR20	20W	180mA	0.5	3000K 6500K	1700lm	85lm/w	(400g)±5%	(Φ170x38)mm±2%	Φ145mm
SBR30	30W	270mA	0.5	3000K 6500K	2500lm	83lm/w	(700g)±5%	(Φ225x42)mm±2%	Φ195mm

Panel Light Series

نمانور

چراغ توکار سقفی



3000K~4000K~6500K

مدل	توان (P)	جریان (I)	ضریب توان (PF)	دمای رنگ (CCT)	شار نوری (Flux)	بهره نوری (EFF)	وزن (G)	ابعاد (Dim)	سایز برش (Cutting Size)
TLY 09	9W	81mA	0.5	3000K, 4000K 6500K	540lm	60lm/w	(76g)±2%	(Φ125x30)mm±2%	Φ100~115mm
TLY 24	24W	218mA	0.5	3000K, 4000K 6500K	1920lm	80lm/w	(212g)±2%	(Φ220x30)mm±2%	Φ195~210mm



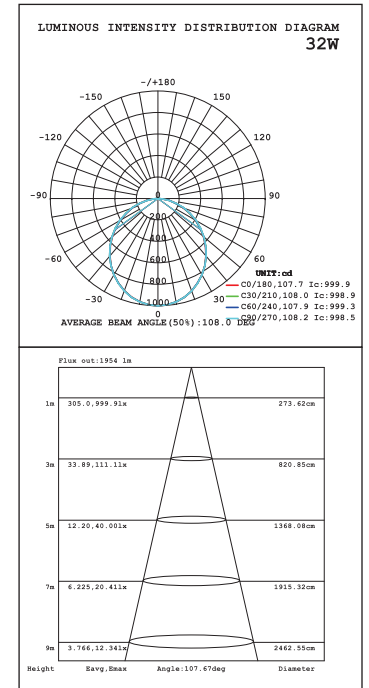
LED Panel Light | ۳۸



پنل تو کار دایره فروغ

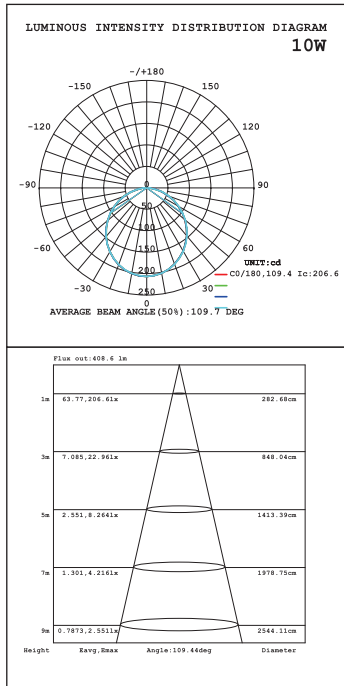


3000K~4000K~6500K



مدل	توان (P)	جریان (I)	ضریب توان (PF)	دمای رنگ (CCT)	شار نوری (Flux)	بهره نوری (EFF)	ابعاد (Dim)	سایز برش (Cutting Size)
Forough	14W	127mA	0.5	3000K, 4000K, 6500K	840lm	60lm/w	(Φ120x25)mm±2%	Φ95mm
Forough	24W	218mA	0.5	3000K, 4000K, 6500K	1440lm	60lm/w	(Φ170x27)mm±2%	Φ145mm
Forough	32W	290mA	0.5	3000K, 4000K, 6500K	1920lm	60lm/w	(Φ225x30)mm±2%	Φ195mm

پنل توکار دایره پرتو



3000K~4000K~6500K

مدل	توان (P)	جریان (I)	ضریب توان (PF)	دمای رنگ (CCT)	شار نوری (Flux)	بهره نوری (EFF)	وزن (G)	ابعاد (Dim)	سایز برش (Cutting Size)
Parto	10W	90mA	0.5	3000K, 4000K, 6500K	750lm	75lm/w	(86g)±5%	(Φ100x30)mm±2%	Φ75~90mm
Parto	17W	154mA	0.5	3000K, 4000K, 6500K	1275lm	75lm/w	(116g)±5%	(Φ120x30)mm±2%	Φ95~110mm
Parto	26W	236mA	0.5	3000K, 4000K, 6500K	1950lm	75lm/w	(160g)±5%	(Φ145x30)mm±2%	Φ120~135mm
Parto	34W	309mA	0.5	3000K, 4000K, 6500K	2550lm	75lm/w	(218g)±5%	(Φ170x32)mm±2%	Φ145~160mm
Parto	45W	409mA	0.5	3000K, 4000K, 6500K	3375lm	75lm/w	(365g)±5%	(Φ225x40)mm±2%	Φ195~215mm

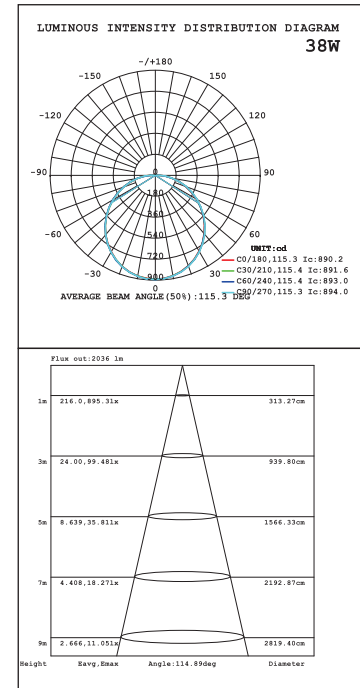




پنل توکار سایز شو افق



3000K~6500K

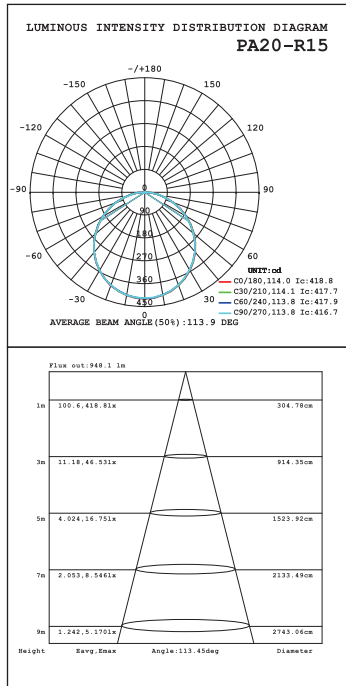


مدل	توان (P)	جریان (I)	ضریب توان (PF)	دمای رنگ (CCT)	شار نوری (Flux)	بهره نوری (EFF)	وزن (G)	ابعاد (Dim)	سایز برش (Cutting Size)
Ofogh	9W	80mA	0.5	3000K 6500K	900lm	100lm/w	(77g)±5%	(Φ85x22)mm±2%	(Φ65-70)mm
Ofogh	18W	163mA	0.5	3000K 6500K	1800lm	100lm/w	(118g)±5%	(Φ120x22)mm±2%	(Φ65-100)mm
Ofogh	25W	227mA	0.5	3000K 6500K	2500lm	100lm/w	(178g)±5%	(Φ170x22)mm±2%	(Φ65-140)mm
Ofogh	38W	345mA	0.5	3000K 6500K	3800lm	100lm/w	(303g)±5%	(Φ220x22)mm±2%	(Φ65-200)mm

پنل روکار دایره و مربع



3000K-6500K



مدل	توان (P)	جریان (I)	ضریب توان (PF)	دمای رنگ (CCT)	شار نوری (Flux)	بهره نوری (EFF)	وزن (G)	ابعاد (Dim)
PA 20-R15	15W	75mA	0.9	3000K 6500K	1125lm	75lm/w	(200g)±5%	(Φ150xH31)mm±2%
PA 20-R20	20W	100mA	0.9	3000K 6500K	1600lm	80lm/w	(302g)±5%	(Φ200xH31)mm±2%
PA 20-S15	15W	75mA	0.9	3000K 6500K	1125lm	75lm/w	(245g)±5%	(L/W150xH31)mm±2%
PA 20-S20	20W	100mA	0.9	3000K 6500K	1600lm	80lm/w	(384g)±5%	(L/W200xH31)mm±2%

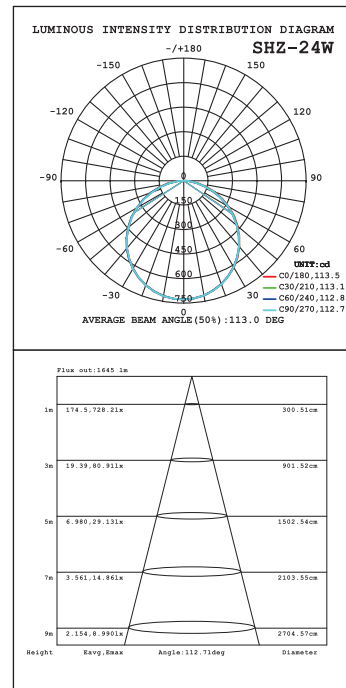




پنل تو کار دایره و مربع باریک

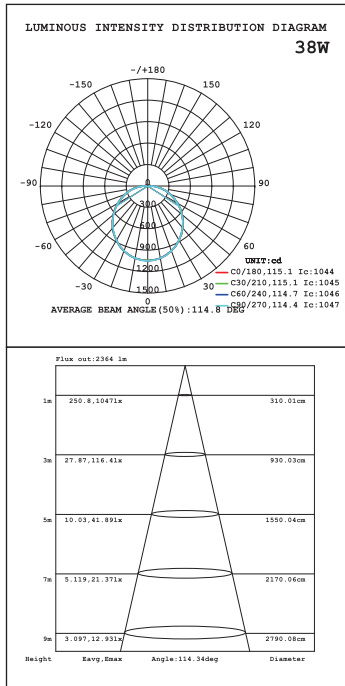


3000K~6500K



مدل	توان (P)	جریان (I)	ضریب توان (PF)	دمای رنگ (CCT)	شار نوری (Flux)	بهره نوری (EFF)	وزن (G)	ابعاد (Dim)	سایز برش (Cutting Size)
RHZ20	20W	180mA	0.5	3000K 6500K	1400lm	70lm/w	(290g)±5%	(Φ170x20)mm±2%	Φ135~145mm
RHZ24	24W	220mA	0.5	3000K 6500K	2040lm	85lm/w	(670g)±5%	(Φ220x24)mm±2%	Φ195mm
SHZ20	20W	180mA	0.5	3000K 6500K	1700lm	85lm/w	(387g)±5%	(L/W170*H21)mm±2%	Φ140mm
SHZ24	24W	220mA	0.5	3000K 6500K	2040lm	85lm/w	(690g)±5%	(L/W225*H24)mm±2%	Φ200mm

پنل سایز شو نیک



3000K~4000K~6500K

مدل	توان (P)	جریان (I)	ضریب توان (PF)	دمای رنگ (CCT)	شار نوری (Flux)	بهره نوری (EFF)	وزن (G)	ابعاد (Dim)	سایز برش (Cutting Size)
Nik10-R	10W	90mA	0.5	3000K, 4000K 6500K	700lm	70lm/w	(82g)±5%	(Φ95x34)mm±2%	(Φ50-75)mm
Nik18-R	18W	163mA	0.5	3000K, 4000K 6500K	1440lm	80lm/w	(115g)±5%	(Φ120x34)mm±2%	(Φ50-100)mm
Nik25-R	25W	227mA	0.5	3000K, 4000K 6500K	1875lm	75lm/w	(200g)±5%	(Φ170x34)mm±2%	(Φ50-150)mm
Nik38-R	38W	345mA	0.5	3000K, 4000K 6500K	3040lm	80lm/w	(300g)±5%	(Φ225x34)mm±2%	(Φ50-200)mm
Nik38-S	38W	345mA	0.5	3000K, 4000K 6500K	3040lm	80lm/w	(412g)±5%	(225x225x34)mm±2%	(Φ50-200)mm

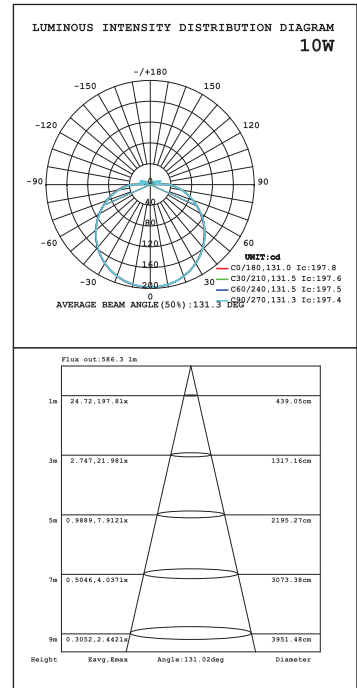




پنل سایز شو روشنا



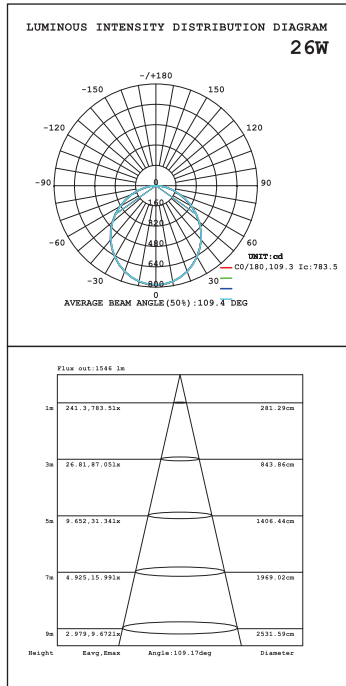
3000K~4000K~6500K



مدل	توان (P)	جریان (I)	ضریب توان (PF)	دمای رنگ (CCT)	شار نوری (Flux)	بهره نوری (EFF)	وزن (G)	ابعاد (Dim)	سایز برش (Cutting Size)
Roshana-R	10W	90mA	0.5	3000K, 4000K, 6500K	700lm	70lm/w	(61 g)±5%	(Φ100x32)mm±2%	(Φ35-65)mm
Roshana-R	15W	136mA	0.5	3000K, 4000K, 6500K	1050lm	70lm/w	(79 g)±5%	(Φ118x32)mm±2%	(Φ35-85)mm
Roshana-R	24W	218mA	0.5	3000K, 4000K, 6500K	1680lm	70lm/w	(155 g)±5%	(Φ167x32)mm±2%	(Φ35-130)mm
Roshana-R	36W	327mA	0.5	3000K, 4000K, 6500K	2520lm	70lm/w	(264 g)±5%	(Φ221x36)mm±2%	(Φ35-180)mm
Roshana-S	15W	136mA	0.5	3000K, 4000K, 6500K	1050lm	70lm/w	(103 g)±5%	(120x120x32)mm±2%	(Φ35-85)mm
Roshana-S	36W	327mA	0.5	3000K, 4000K, 6500K	2520lm	70lm/w	(347 g)±5%	(221x221x36)mm±2%	(Φ35-180)mm

نمانور

پنل توکار نورا



3000K~4000K~6500K

مدل	توان (P)	جریان (I)	ضریب توان (PF)	دمای رنگ (CCT)	شار نوری (Flux)	بهره نوری (EFF)	وزن (G)	ابعاد (Dim)	سایز برش (Cutting Size)
Noora	7W	60mA	0.5	3000K,4000K 6500K	490lm	70lm/w	(43g)±5%	(Φ96x31)mm±2%	(Φ75-85)mm
Noora	12W	110mA	0.5	3000K,4000K 6500K	1080lm	90lm/w	(75g)±5%	(Φ142x31)mm±2%	(Φ115-125)mm
Noora	17W	150mA	0.5	3000K,4000K 6500K	1530lm	90lm/w	(109g)±5%	(Φ167x31)mm±2%	(Φ135-145)mm
Noora	20W	180mA	0.5	3000K,4000K 6500K	1800lm	90lm/w	(138g)±5%	(Φ187x31)mm±2%	(Φ160-170)mm
Noora	26W	235mA	0.5	3000K,4000K 6500K	2340lm	90lm/w	(175g)±5%	(Φ219x31)mm±2%	(Φ185-195)mm



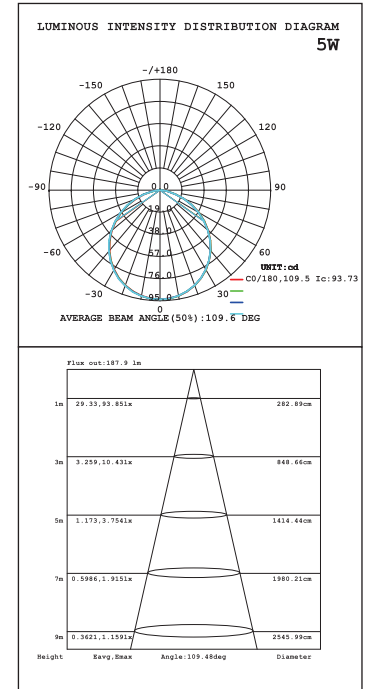
•namanoor



پنل توکار دایره تابا



3000K~4000K~6500K



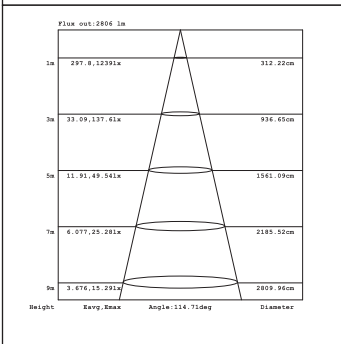
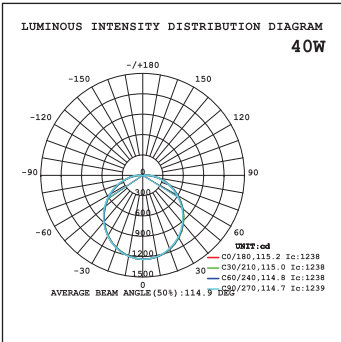
مدل	توان (P)	جریان (I)	ضریب توان (PF)	دمای رنگ (CCT)	شار نوری (Flux)	بهره نوری (EFF)	وزن (G)	ابعاد (Dim)	سایز برش (Cutting Size)
Taba	5W	45mA	0.5	3000K, 4000K 6500K	300lm	60lm/w	(45 g)±5%	(Φ98x38)mm±2%	70~90mm

۴۷ | LED Panel Light



نمانور

پنل رو کار افروز



4000K~6500K

مدل	توان (P)	جریان (I)	ضریب توان (PF)	دمای رنگ (CCT)	شار نوری (Flux)	بهره نوری (EFF)	وزن (G)	ابعاد (Dim)
Afroz	20W	180mA	0.5	4000K,6500K	2000lm	100lm/w	(135g)±5%	(Φ125x40)mm±2%
Afroz	26W	230mA	0.5	4000K,6500K	2600lm	100lm/w	(225g)±5%	(Φ180x43)mm±2%
Afroz	40W	360mA	0.5	4000K,6500K	4000lm	100lm/w	(345g)±5%	(Φ230x44)mm±2%



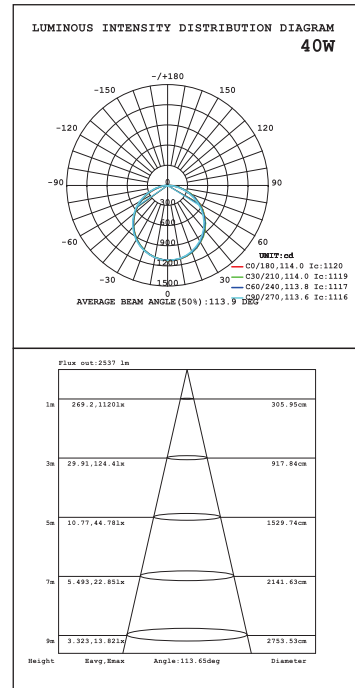
LED Panel Light | ۴۸



پنل روکار طلوع



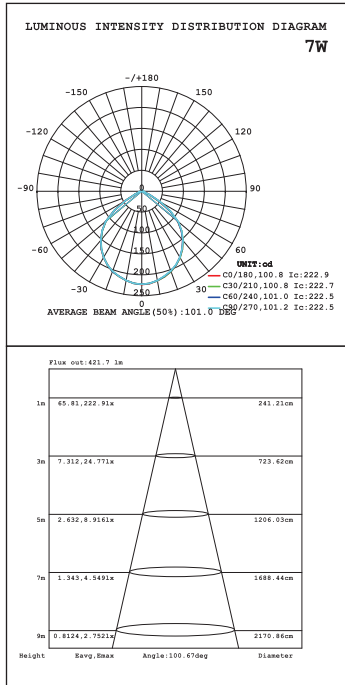
4000K~6500K



مدل	توان (P)	جریان (I)	ضریب توان (PF)	دمای رنگ (CCT)	شار نوری (Flux)	بهره نوری (EFF)	وزن (G)	ابعاد (Dim)
Tolou	26W	230mA	0.5	4000K,6500K	2080lm	80lm/w	(370g)±5%	(Φ180x36)mm±2%
Tolou	40W	360mA	0.5	4000K,6500K	3200lm	80lm/w	(510g)±5%	(Φ230x45)mm±2%

نما نور

پنل تو کار ماهک



3000K~4000K~6500K

مدل	توان (P)	جریان (I)	ضریب توان (PF)	دمای رنگ (CCT)	شار نوری (Flux)	بهره نوری (EFF)	وزن (G)	ابعاد (Dim)	سایز برش (Cutting Size)
Mahak	7W	63mA	0.5	3000K, 4000K, 6500K	525lm	75lm/w	(65g)±5%	(Φ90x27)mm±2%	Φ65~75mm



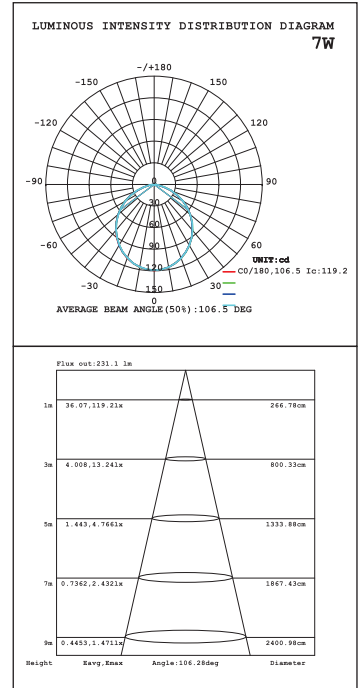
LED Panel Light | ۵۰



پنل توکار دور شیشه



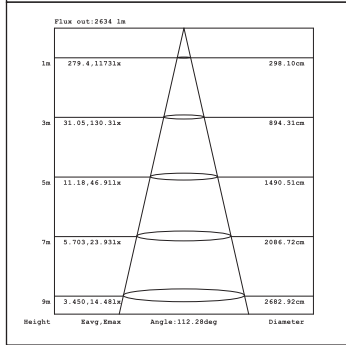
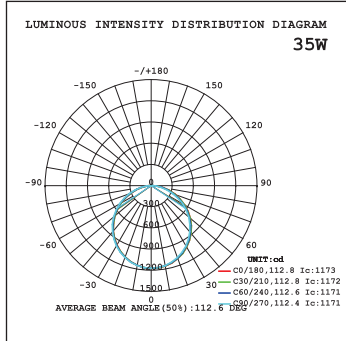
3000K~4000K~6500K



مدل	توان (P)	جریان (I)	ضریب توان (PF)	دمای رنگ (CCT)	شار نوری (Flux)	بهره نوری (EFF)	وزن (G)	ابعاد (Dim)	سایز برش (Cutting Size)
Glass Panel	7W	63mA	0.5	3000K, 4000K, 6500K	420lm	60lm/w	(90g)±5%	(Φ100x25)mm±2%	Φ80~85mm

نمانور

پنل رو کار مهتا



3000K~4000K~6500K

مدل	توان (P)	جریان (I)	ضریب توان (PF)	دمای رنگ (CCT)	شار نوری (Flux)	بهره نوری (EFF)	وزن (G)	ابعاد (Dim)
Mahta	16W	145mA	0.5	3000K, 4000K 6500K	1440lm	90lm/w	(145g)±5%	(Φ125x37)mm±2%
Mahta	24W	218mA	0.5	3000K, 4000K 6500K	2160lm	90lm/w	(250g)±5%	(Φ180x37)mm±2%
Mahta	35W	318mA	0.5	3000K, 4000K 6500K	3150lm	90lm/w	(400g)±5%	(Φ230x37)mm±2%



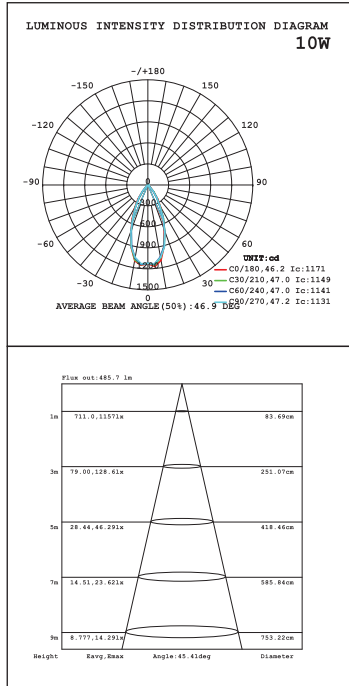
LED Panel Light | ۵۲



پنل توکار-روکار آینه ای



3000K~4000K~6500K

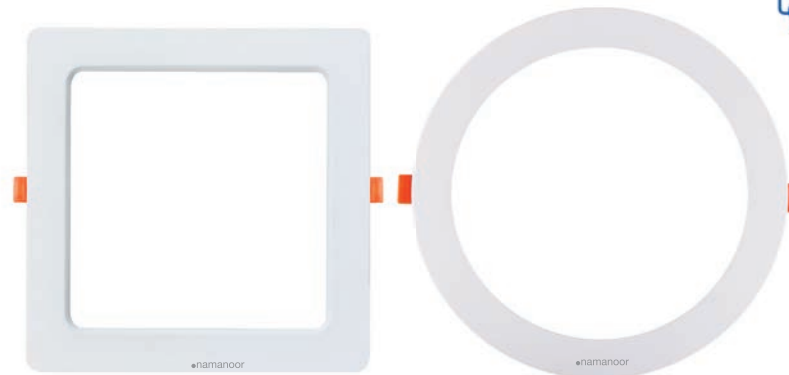
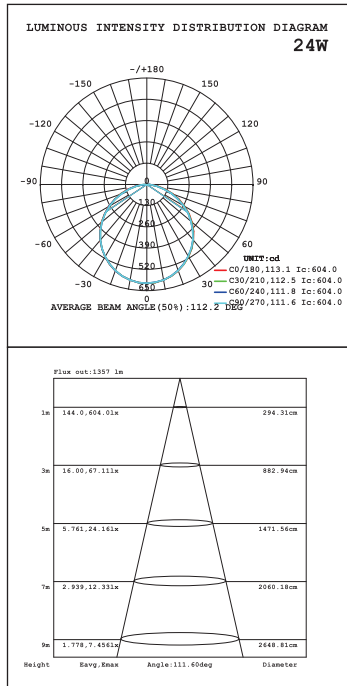


مدل	توان (P)	جریان (I)	ضریب توان (PF)	دمای رنگ (CCT)	شار نوری (Flux)	بهره نوری (EFF)	وزن (G)	ابعاد (Dim)	رنگ آینه (Mirror Color)	سایز برش (Cutting Size)
Surface Mirror Panel	10W	90mA	0.5	4000K	800lm	80lm/w	(122g)±5%	(Φ65x90)mm±2%	Silver, Golden Gray	-
Recessed Mirror Panel	7W	63mA	0.5	3000K, 4000K, 6500K	560lm	80lm/w	(80g)±5%	(Φ90x45)mm±2%	Silver, Golden	Φ75~80mm



پنل توکار سها

3000K~4000K~6500K



مدل	توان (P)	جریان (I)	ضریب توان (PF)	دمای رنگ (CCT)	شار نوری (Flux)	بهره نوری (EFF)	وزن (G)	ابعاد (Dim)	سایز برش (Cutting Size)
Soha-R 9	9W	82mA	0.5	3000K, 4000K 6500K	540lm	60lm/w	(93g)±5%	(Φ120x22)mm±2%	Φ90~110 mm
Soha-R 18	18W	164mA	0.5	3000K, 4000K 6500K	1080lm	60lm/w	(154g)±5%	(Φ175x25)mm±2%	Φ140~165 mm
Soha-R 24	24W	218mA	0.5	3000K, 4000K 6500K	1440lm	60lm/w	(350g)±5%	(Φ225x25)mm±2%	Φ190~215 mm
Soha-S 18	18W	164mA	0.5	3000K, 4000K 6500K	1080lm	60lm/w	(186g)±5%	(175x175x26)mm±2%	Φ145~165 mm
Soha-S 24	24W	218mA	0.5	3000K, 4000K 6500K	1920lm	80lm/w	(340g)±5%	(225x225x28)mm±2%	Φ195~215 mm

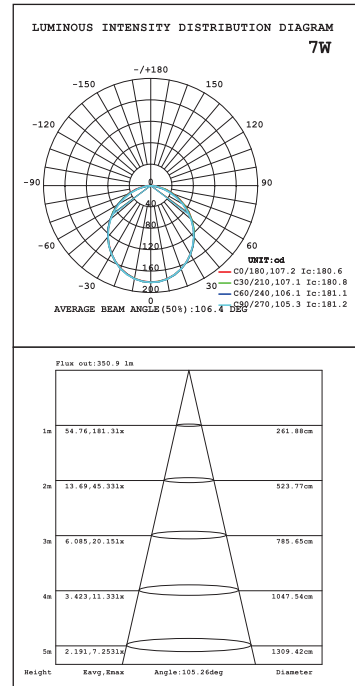




پنل توکار ستاره

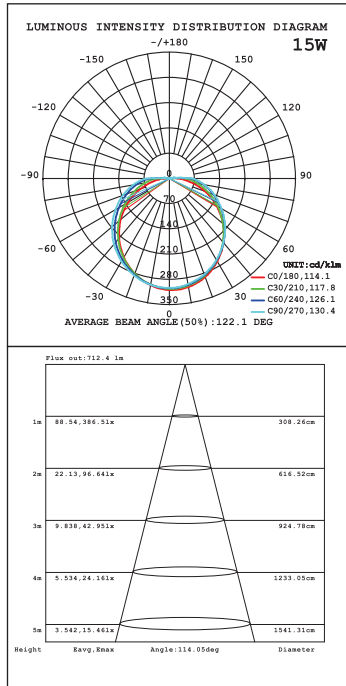


3000K~4000K~6500K



مدل	توان (P)	جریان (I)	ضریب توان (PF)	دمای رنگ (CCT)	شار نوری (Flux)	بهره نوری (EFF)	وزن (G)	ابعاد (Dim)	سایز برش (Cutting Size)
Setareh	7W	63mA	0.5	3000K, 4000K 6500K	420lm	60lm/w	(67g)±5%	(Φ110x36)mm±2%	(Φ80-95)mm
Setareh	12W	110mA	0.5	3000K, 4000K 6500K	720lm	60lm/w	(102g)±5%	(Φ128x42)mm±2%	(Φ100-115)mm

پنل روکار سقفی



3000K-6500K

مدل	توان (P)	جریان (I)	ضریب توان (PF)	دمای رنگ (CCT)	شار نوری (Flux)	بهره نوری (EFF)	وزن (G)	ابعاد (Dim)
BHR-16	16 W	145mA	0.5	3000K 6500K	1440lm	90lm/w	(245g)±5%	(Φ215x62)mm±2%
BHR-20	20 W	181mA	0.5	3000K 6500K	1800lm	90lm/w	(305g)±5%	(Φ221x72)mm±2%
BHR-24	24 W	218mA	0.5	3000K 6500K	1920lm	80lm/w	(370g)±5%	(Φ270x80)mm±2%
BHR-32	32 W	290mA	0.5	3000K 6500K	2560lm	80lm/w	(510g)±5%	(Φ330x80)mm±2%
BHO-16	16 W	145mA	0.5	3000K 6500K	1440lm	90lm/w	(225g)±5%	(215x116x62)mm±2%
BHO-20	20 W	181mA	0.5	3000K 6500K	1800lm	90lm/w	(325g)±5%	(271x146x76)mm±2%
BHO-24	24 W	218mA	0.5	3000K 6500K	1920lm	80lm/w	(360g)±5%	(270x146x76)mm±2%
BHO-32	32 W	290mA	0.5	3000K 6500K	2560lm	80lm/w	(430g)±5%	(300x160x76)mm±2%

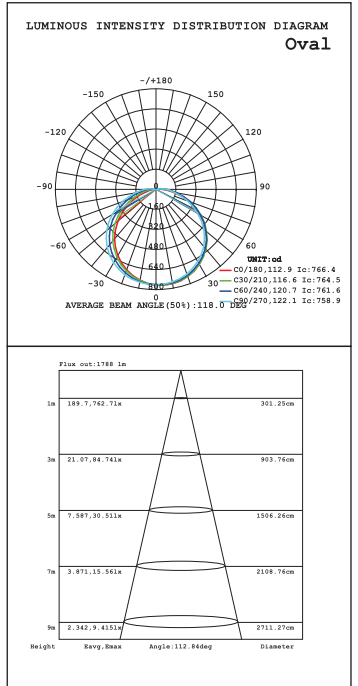




پنل روکار دو دیفیوزر

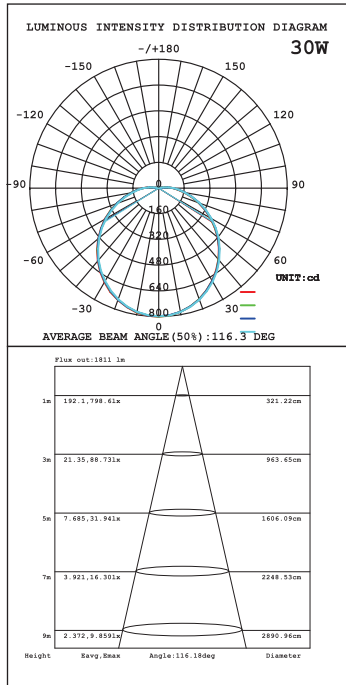


3000K~6500K



مدل	توان (P)	جریان (I)	ضریب توان (PF)	دمای رنگ (CCT)	شار نوری (Flux)	بهره نوری (EFF)	وزن (G)	ابعاد (Dim)
Double Diffuser Round	25W	227mA	0.5	3000K 6500K	2500lm	100lm/w	(445g)±5%	(Φ220x48)mm±2%
Double Diffuser Oval	25W	227mA	0.5	3000K 6500K	2500lm	100lm/w	(385g)±5%	(Φ276x137x48)mm±2%

پنل روکار سقفی شفاف



3000K~4000K~6500K

مدل	توان (P)	جریان (I)	ضریب توان (PF)	دمای رنگ (CCT)	شار نوری (Flux)	بهره نوری (EFF)	وزن (G)	ابعاد (Dim)
Clear20-R	20W	181mA	0.5	3000K, 4000K, 6500K	2000lm	100lm/w	(300g)±5%	(Φ206x72)mm±2%
Clear30-R	30W	272mA	0.5	3000K, 4000K, 6500K	3000lm	100lm/w	(425g)±5%	(Φ256x80)mm±2%
Clear20-O	20W	181mA	0.5	3000K, 4000K, 6500K	2000lm	100lm/w	(276g)±5%	(255x131x72)mm±2%

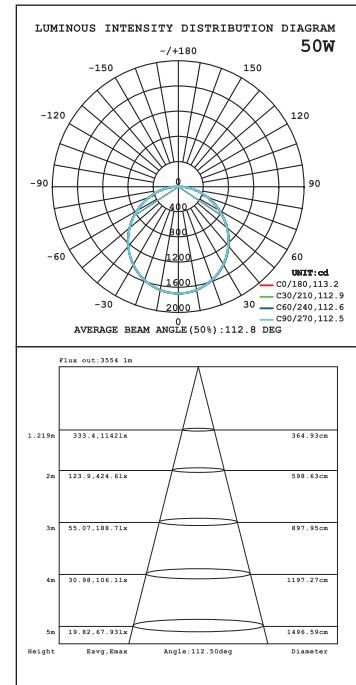




پنل سقفی



3000K~4000K~6500K



مدل	توان (P)	جریان (I)	ضریب توان (PF)	دمای رنگ (CCT)	شار نوری (Flux)	بهره نوری (EFF)	وزن (G)	ابعاد (Dim)
60x60 دور لایت	50W	252mA	0.9	3000K,4000K 6500K	5000lm	100lm/w	(2450g)±2%	(595x595x10)mm±2%
60x60 بک لایت	55W	500mA	0.5	3000K,4000K 6500K	3960lm	72lm/w	(1450g)±2%	(595x595x10)mm±2%
60x60 بک لایت	70W	350mA	0.9	3000K,4000K 6500K	5250lm	75lm/w	(1500g)±2%	(595x595x10)mm±2%
60x60 بک لایت	80W	400mA	0.9	3000K,4000K 6500K	6000lm	75lm/w	(1550g)±2%	(595x595x10)mm±2%

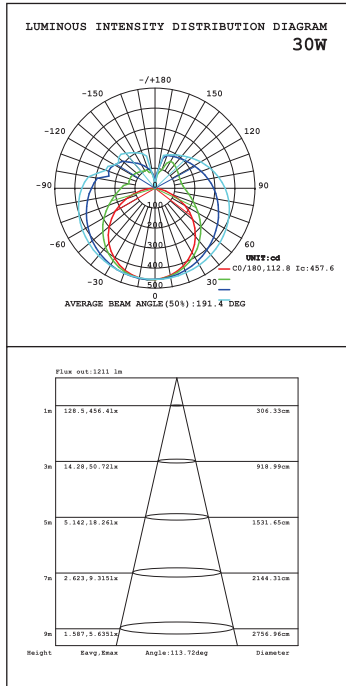
Linear Flat Series

نمانور

ال ای دی T8



3000K~4000K~6500K



مدل	توان (P)	جریان (I)	ضریب توان (PF)	دمای رنگ (CCT)	شار نوری (Flux)	بهره نوری (EFF)	سرپیچ (Cap)	وزن (G)	ابعاد (Dim)
T8	10W	90mA	0.5	3000K, 4000K 6500K	1000lm	100lm/w	G13	(160g)±5%	(Φ27x600)mm±2%
T8	20W	180mA	0.5	6500K	2000lm	100lm/w	G13	(178g)±5%	(Φ27x1200)mm±2%
T8	30W	270mA	0.5	3000K, 4000K 6500K	3000lm	100lm/w	G13	(213g)±5%	(Φ27x1200)mm±2%



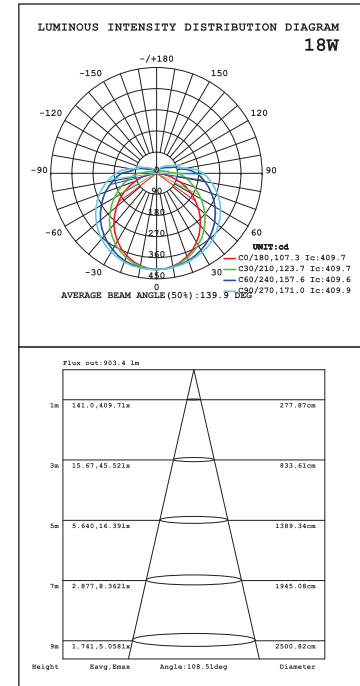
LED Linear Flat | ۶۲



ال ای دی T5

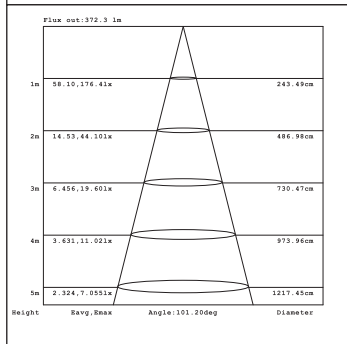
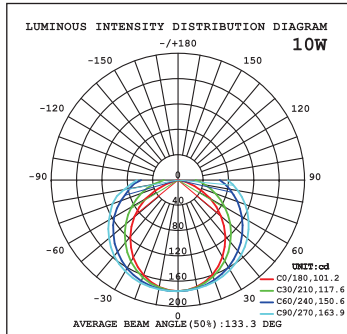


3000K~4000K~6500K



مدل	توان (P)	جریان (I)	ضریب توان (PF)	دمای رنگ (CCT)	شار نوری (Flux)	بهره نوری (EFF)	سریج (Cap)	وزن (G)	ابعاد (Dim)
T5	4W	36mA	0.5	3000K, 4000K 6500K	360lm	90lm/w	G8.5	(50g)±5%	(L/W290x22.5xH36)mm±2%
T5	8W	72mA	0.5	3000K, 4000K 6500K	720lm	90lm/w	G8.5	(80g)±5%	(L/W585x22.5xH36)mm±2%
T5	12W	109mA	0.5	3000K, 4000K 6500K	1080lm	90lm/w	G8.5	(110g)±5%	(L/W890x22.5xH36)mm±2%
T5	18W	163mA	0.5	3000K, 4000K 6500K	1620lm	90lm/w	G8.5	(150g)±5%	(L/W1180x22.5xH36)mm±2%

ال ای دی خطی تخت



3000K-6500K

مدل	توان (P)	جریان (I)	ضریب توان (PF)	دمای رنگ (CCT)	شار نوری (Flux)	بهره نوری (EFF)	سریج (Cap)	وزن (G)	ابعاد (Dim)
LF10/100	10W	90mA	0.5	3000K 6500K	980lm	98lm/w	2 pin	(120g)±5%	(L1000xW17xH7)mm±2%

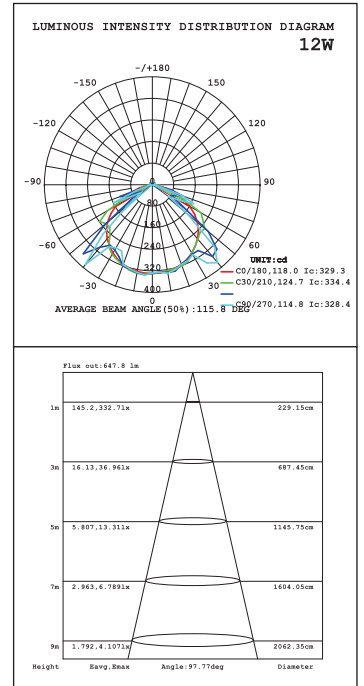




ال ای دی خطی تخت



3000K~4000K~6500K



مدل	توان (P)	جریان (I)	ضریب توان (PF)	دمای رنگ (CCT)	شار نوری (Flux)	بهره نوری (EFF)	سریج (Cap)	وزن (G)	ابعاد (Dim)
CRD6	6W	54mA	0.5	3000K, 4000K 6500K	500lm	83lm/w	-	(30g)±5%	(L50xW35xH10)mm±2%
CRD12	12W	109mA	0.5	3000K, 4000K 6500K	1000lm	83lm/w	-	(55g)±5%	(L100xW35xH10)mm±2%



ال ای دی ریسه ای وایرلس



مدل	توان (P)	شار نوری (Flux)	تراکم	ضریب توان (PF)	رنگ	طول (Meter)
3535-20cm	8(w/m)	800lm	۱۲۰ لامپ	0.9	سفید، آفتابی، صدفی، انبه ای، بنفش و آبی	100m
2835-20cm	11(w/m)	100lm	۱۸۰ لامپ	0.9	سفید، آفتابی، صدفی، انبه ای، بنفش و آبی	100m

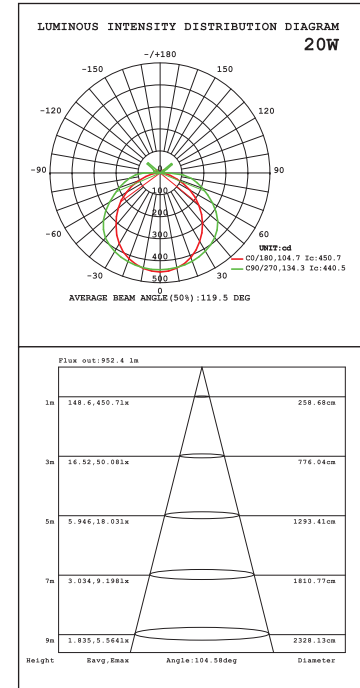




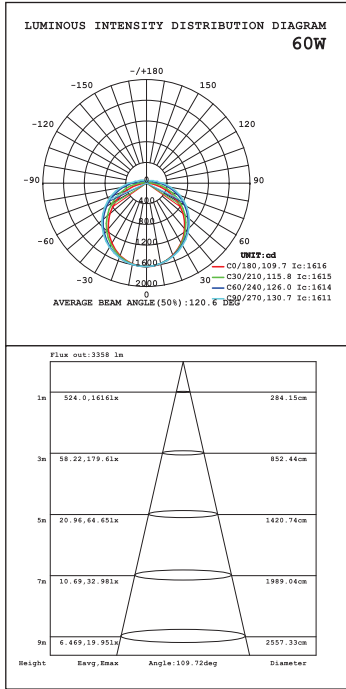
ال ای دی PLL



3000K~4000K~6500K



مدل	توان (P)	جریان (I)	ضریب توان (PF)	دمای رنگ (CCT)	شار نوری (Flux)	بهره نوری (EFF)	سریچ (Cap)	وزن (G)	ابعاد (Dim)
PLL	20W	180mA	0.5	3000K, 4000K 6500K	1700lm	85lm/w	2G11	(120g)±5%	(423x43x22)mm±2%



3000K~4000K~6500K

مدل	توان (P)	جریان (I)	ضریب توان (PF)	دمای رنگ (CCT)	شار نوری (Flux)	بهره نوری (EFF)	وزن (G)	ابعاد (Dim)
Shahab	17W	136mA	0.5	3000K, 4000K, 6500K	1350lm	90lm/w	(100g)±5%	(300x60x30)mm±2%
Shahab	34W	272mA	0.5	3000K, 4000K, 6500K	2700lm	90lm/w	(180g)±5%	(600x60x30)mm±2%
Shahab	50W	454mA	0.5	3000K, 4000K, 6500K	4500lm	90lm/w	(260g)±5%	(900x60x30)mm±2%
Shahab	60W	545mA	0.5	3000K, 4000K, 6500K	5400lm	90lm/w	(325g)±5%	(1200x60x30)mm±2%

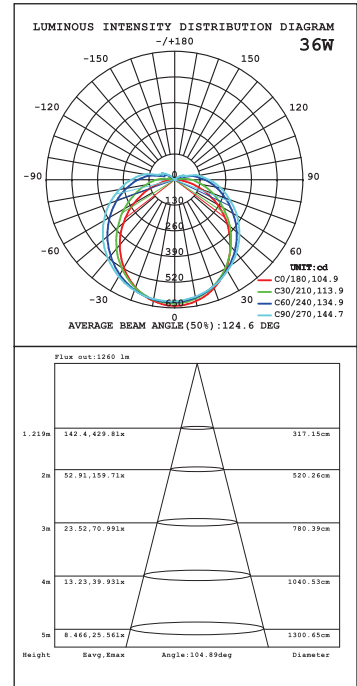




براکت کیان



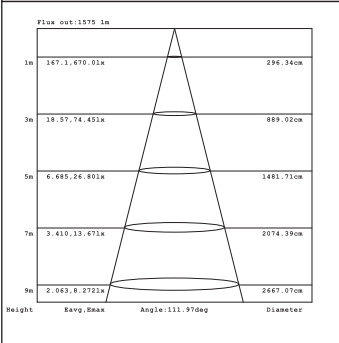
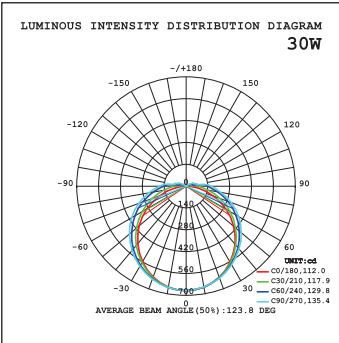
3000K-6500K



مدل	توان (P)	جریان (I)	ضریب توان (PF)	دمای رنگ (CCT)	شار نوری (Flux)	بهره نوری (EFF)	وزن (G)	ابعاد (Dim)
Kian	17W	154mA	0.5	3000K 6500K	1275lm	75lm/w	(160g)±5%	(300x60x50)mm±2%
Kian	36W	327mA	0.5	3000K 6500K	2880lm	80lm/w	(275g)±5%	(600x60x50)mm±2%
Kian	45W	409mA	0.5	3000K 6500K	3600lm	80lm/w	(440g)±5%	(900x60x50)mm±2%
Kian	70W	636mA	0.5	3000K 6500K	5600lm	80lm/w	(540g)±5%	(1200x60x50)mm±2%

نمانور

ال ای دی پارکینگی



3000K~6500K

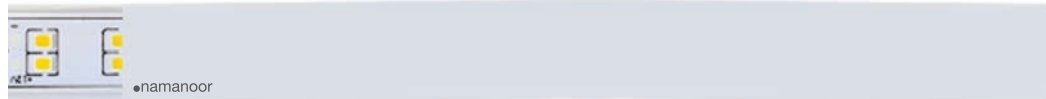
مدل	توان (P)	جریان (I)	ضریب توان (PF)	دمای رنگ (CCT)	شار نوری (Flux)	بهره نوری (EFF)	وزن (G)	ابعاد (Dim)
MFPL	30W	150mA	0.9	3000K 6500K	2200lm 2400lm	73lm/w 80lm/w	(405g)±5%	(630x50x45)mm±2%



LED Linear Flat | ۷۰

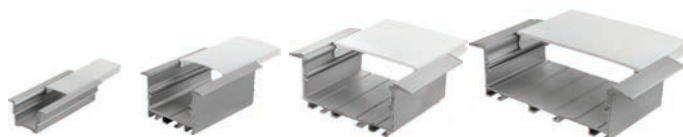


استریپ DC



3000K~4000K~6500K

مدل	توان (P)	ولتاژ (V)	جریان (I)	دمای رنگ (CCT)	شار نوری (Flux)	بهره نوری (EFF)	وزن (G)	ابعاد (Dim)
منعطف	10w/m	DC24V	415mA/m	6500K, 4000K 3000K	1050lm/m	105lm/w	(60g/m)±5%	(5000x5x21)mm±2%
منعطف	20w/m	DC24V	830mA/m	6500K, 4000K 3000K	2100lm/m	105lm/w	(100g/m)±5%	(5000x10x21)mm±2%
منعطف	30w/m	DC24V	1.25A/m	6500K, 4000K 3000K	3150lm/m	105lm/w	(180g/m)±5%	(5000x30x21)mm±2%
2835-144P-12V	26W	DC12V	2.2A	6500K, 4000K 3000K	1700lm	65lm/w	-	990x12x1.00 mm
2835-12P-12V	16W	DC12V	1.3A	6500K	1600lm	100lm/w	-	950x17x1.00 mm



* طبق سفارش مشتری تولید میشود

3000K~4000K~6500K

مدل	توان (P)	جریان (I)	دمای رنگ (CCT)	شار نوری (Flux)	بهره نوری (EFF)	وزن (G)	ابعاد (Dim)	سایز برش (Cutting Size)
LL84105-510	50	2.25A	3000K~4000K~6500K	3500lm	70lm/w	(1000g)±5%	(w105xH0)mm±2%	85mm
LL84105-330	90	3.9A	3000K~4000K~6500K	7200lm	80lm/w	(1000g)±5%	(w105xH30)mm±2%	85mm
LL84105-520	100	4.5A	3000K~4000K~6500K	8000lm	80lm/w	(1000g)±5%	(w105x H30)mm±2%	85mm
LL5979-310	30	1.35A	3000K~4000K~6500K	2100lm	70lm/w	(820g)±5%	(w79xH30)mm±2%	59mm
LL5979-320	60	2.7A	3000K~4000K~6500K	4800lm	80lm/w	(820g)±5%	(w79xH30)mm±2%	59mm
LL5979-230	60	2.6A	3000K~4000K~6500K	4800lm	80lm/w	(820g)±5%	(w79xH30)mm±2%	59mm
LL3544-310	30	1.35A	3000K~4000K~6500K	2100lm	70lm/w	(540g)±5%	(w44xH25)mm±2%	35mm
LL3544-220	40	1.8A	3000K~4000K~6500K	3200lm	80lm/w	(540g)±5%	(w44xH25)mm±2%	35mm
LL3544-130	30	1.3A	3000K~4000K~6500K	2400lm	80lm/w	(540g)±5%	(w44xH25)mm±2%	35mm
LL1824-110	10	0.45A	3000K~4000K~6500K	700lm	70lm/w	(250g)±5%	(w24xH17)mm±2%	18mm
LL1824-210	20	0.9A	3000K~4000K~6500K	1600lm	80lm/w	(250g)±5%	(w24xH17)mm±2%	18mm





نور خطی روکار

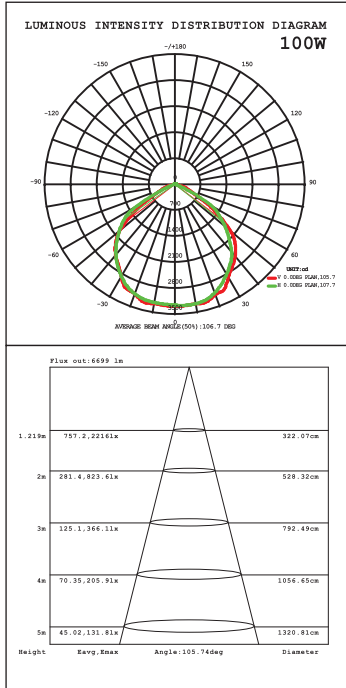


* طبق سفارش مشتری تولید میشود

3000K~4000K~6500K

مدل	توان (P)	جریان (I)	دمای رنگ (CCT)	شار نوری (Flux)	بهره نوری (EFF)	وزن (G)	ابعاد (Dim)
LL8484-510	50	2.25A	3000K~4000K~6500K	3500lm	70lm/w	(1760g)±5%	(W85xH63)mm±2%
LL8484-330	90	3.9A	3000K~4000K~6500K	7200lm	80lm/w	(1760g)±5%	(W85xH63)mm±2%
LL8484-520	100	4.5A	3000K~4000K~6500K	8000lm	80lm/w	(1760g)±5%	(W85xH63)mm±2%
LL5959-310	30	1.35A	3000K~4000K~6500K	2100lm	70lm/w	(780g)±5%	(W59xH30)mm±2%
LL5959-320	60	2.7A	3000K~4000K~6500K	4800lm	80lm/w	(780g)±5%	(W59xH30)mm±2%
LL5959-230	60	2.6A	3000K~4000K~6500K	4800lm	80lm/w	(780g)±5%	(W59xH30)mm±2%
LL3535-310	30	1.35A	3000K~4000K~6500K	2100lm	70lm/w	(500g)±5%	(W35xH25)mm±2%
LL3535-220	40	1.8A	3000K~4000K~6500K	3200lm	80lm/w	(500g)±5%	(W35xH25)mm±2%
LL3535-130	30	1.3A	3000K~4000K~6500K	2400lm	80lm/w	(500g)±5%	(W35xH25)mm±2%
LL1818-110	10	0.45A	3000K~4000K~6500K	700lm	70lm/w	(240g)±5%	(W18xH17)mm±2%
LL1818-120	20	0.9A	3000K~4000K~6500K	1600lm	80lm/w	(240g)±5%	(W18xH17)mm±2%

Flood Light Series



3000K~6500K

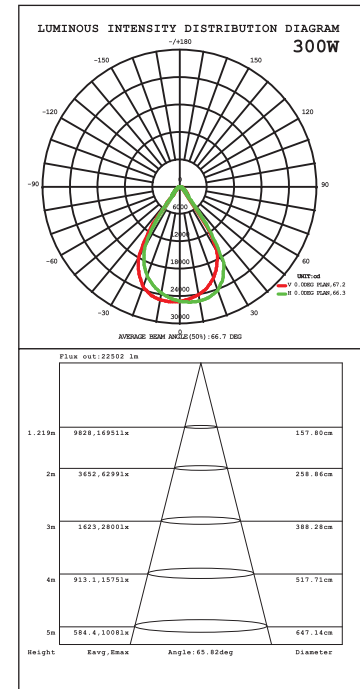
مدل	توان (P)	جریان (I)	ضریب توان (PF)	دمای رنگ (CCT)	شار نوری (Flux)	بهره نوری (EFF)	وزن (G)	ابعاد (Dim)
LFL100-SMD	100W	500mA	0.9	3000K 6500K	8000lm	80lm/w	(2100g)±5%	(335x274x67)mm±2%



• namanoor



پروژکتوری سری W



*
مدلهای ۵۰ وات به بالا
لنزدار هستند.

3000K~6500K

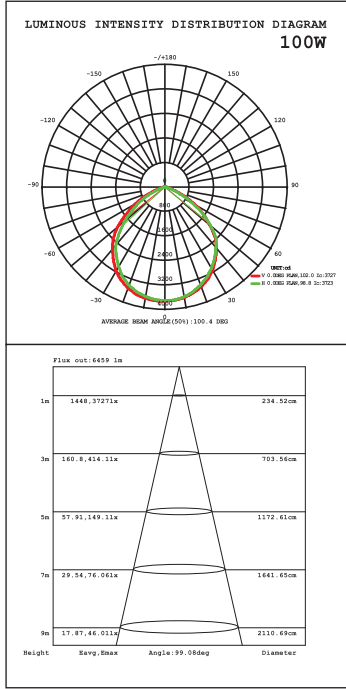
مدل	توان (P)	جریان (I)	ضریب توان (PF)	دمای رنگ (CCT)	شار نوری (Flux)	بهره نوری (EFF)	وزن (G)	ابعاد (Dim)
FL30-COB	30W	150mA	0.9	3000K 6500K	2400lm	80lm/w	(1200g)±5%	(225x185x50)mm±2%
FL250-COB*	250W	1.2A	0.9	3000K 6500K	20000lm	80lm/w	(1220g)±5%	(455x455x120)mm±2%
FL300-COB*	300W	1.5A	0.9	3000K 6500K	24000lm	80lm/w	(14320g)±5%	(510x510x115)mm±2%

YY | LED Flood Light |





3000K-6500K



مدل	توان (P)	جریان (I)	ضریب توان (PF)	دمای رنگ (CCT)	شار نوری (Flux)	بهره نوری (EFF)	وزن (G)	ابعاد (Dim)
HFL30-SMD	30W	150mA	0.9	3000K 6500K	2400lm	80lm/w	(1074g)±5%	(193x235x55)mm±2%
HFL50-SMD	50W	250mA	0.9	3000K 6500K	4000lm	80lm/w	(1630g)±5%	(235x270x63)mm±2%
HFL100-SMD	100W	500mA	0.9	3000K 6500K	8000lm	80lm/w	(2788g)±5%	(283x330x81)mm±2%
HFL150-SMD	150W	750mA	0.9	3000K 6500K	12000lm	80lm/w	(5415g)±5%	(381x385x104)mm±2%
HFL200-SMD	200W	1A	0.9	3000K 6500K	20000lm	100lm/w	(6830g)±5%	(374x410x102)mm±2%
HFL300-SMD	300W	1.5A	0.9	3000K 6500K	30000lm	100lm/w	(9660g)±5%	(450x515x110)mm±2%
HFL400-SMD	400W	2A	0.9	3000K 6500K	40000lm	100lm/w	(14200g)±5%	(610x500x110)mm±2%
HFL500-SMD	500W	2.5A	0.9	3000K 6500K	50000lm	100lm/w	(15450g)±5%	(550x510x120)mm±2%

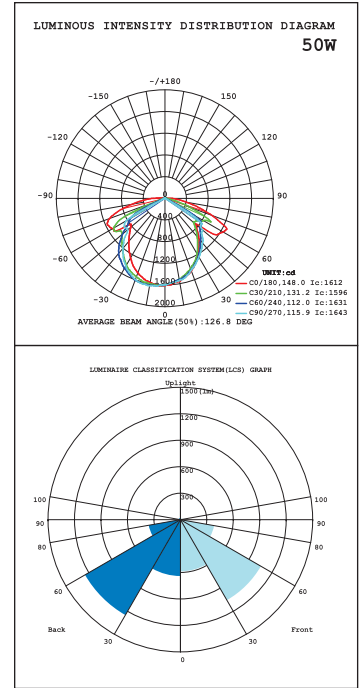




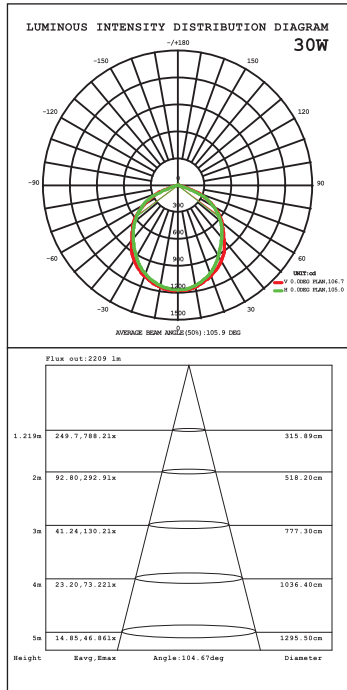
چراغ خیابانی



3000K~5000K



مدل	توان (P)	جریان (I)	ضریب توان (PF)	دمای رنگ (CCT)	شار نوری (Flux)	بهره نوری (EFF)	وزن (G)	ابعاد (Dim)
Street Light	50W	250mA	0.9	3000K 5000K	4500lm	90lm/w	(1300g)±5%	(500x210x65)mm±2%
Street Light	100W	500mA	0.9	3000K 5000K	9000lm	90lm/w	(2800g)±5%	(720x280x80)mm±2%
Street Light	150W	750mA	0.9	3000K 5000K	13500lm	90lm/w	(4000g)±5%	(850x330x80)mm±2%
Street Light	200W	1A	0.9	3000K 5000K	18000lm	90lm/w	(6500g)±5%	(950x355x85)mm±2%



3000K-6500K

مدل	توان (P)	جریان (I)	ضریب توان (PF)	دمای رنگ (CCT)	شار نوری (Flux)	بهره نوری (EFF)	وزن (G)	ابعاد (Dim)
FTG01	10W	90mA	0.5	3000K 6500K	700lm	70lm/w	(410g)±5%	(118x126x40)mm±2%
FTG03	30W	270mA	0.5	3000K 6500K	2100lm	70lm/w	(1265g)±5%	(228x220x55)mm±2%
FTG05	50W	450mA	0.5	3000K 6500K	3500lm	70lm/w	(1825g)±5%	(283x275x65)mm±2%



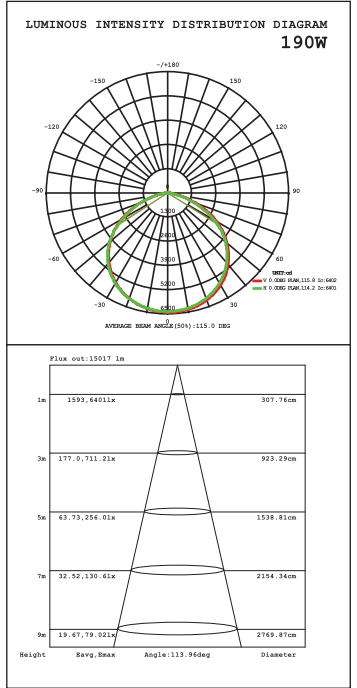
•namanoor



پروژکتوری سری فلت



3000K~6500K



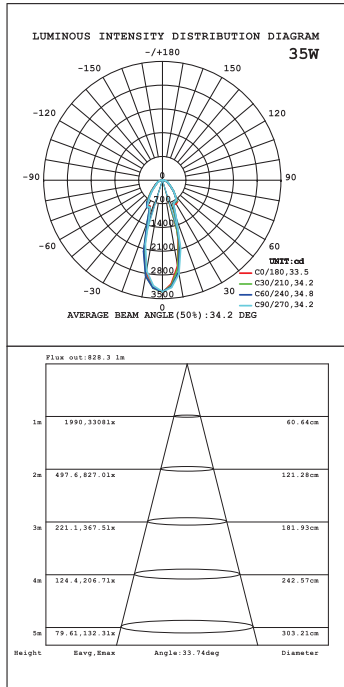
مدل	توان (P)	جریان (I)	ضریب توان (PF)	دمای رنگ (CCT)	شار نوری (Flux)	بهره نوری (EFF)	وزن (G)	ابعاد (Dim)
GP45	45W	409mA	0.5	3000K 6500K	4050lm	90lm/w	(550g)±5%	(220x160x35)mm±2%
GP90	90W	818mA	0.5	3000K 6500K	8100lm	90lm/w	(995g)±5%	(280x220x37)mm±2%
GP140	140W	1.27A	0.5	3000K 6500K	12600lm	90lm/w	(1620g)±5%	(330x235x40)mm±2%
GP190	190W	1.90A	0.5	3000K 6500K	17100lm	90lm/w	(2325g)±5%	(390x285x42)mm±2%

۸۱ | LED Flood Light



Other LED'S

Series



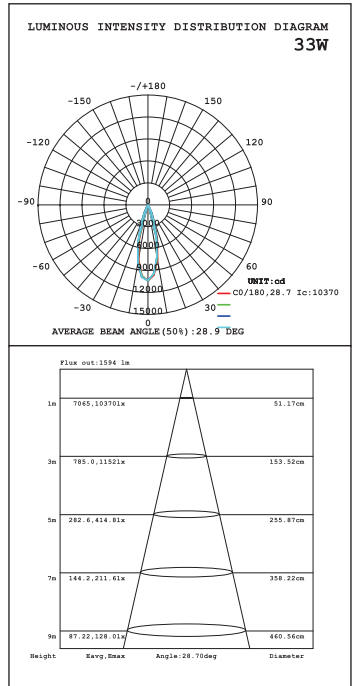
3000K~4000K~6500K

مدل	توان (P)	جریان (I)	ضریب توان (PF)	دمای رنگ (CCT)	شار نوری (Flux)	بهره نوری (EFF)	وزن (G)	ابعاد (Dim)
1261C	45W	227mA	0.9	3000K 6500K	3600lm	80lm/w	(1122g)±5%	(Φ110x153)mm±2%
30TLQ	30W	272mA	0.5	3000K, 4000K 6500K	2850lm	95lm/w	(325g)±5%	(Φ75x140x150)mm±2%
40TLQ	40W	363mA	0.5	3000K, 4000K 6500K	3800lm	95lm/w	(385g)±5%	(Φ85x150x160)mm±2%





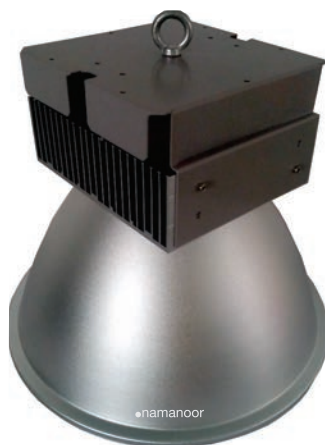
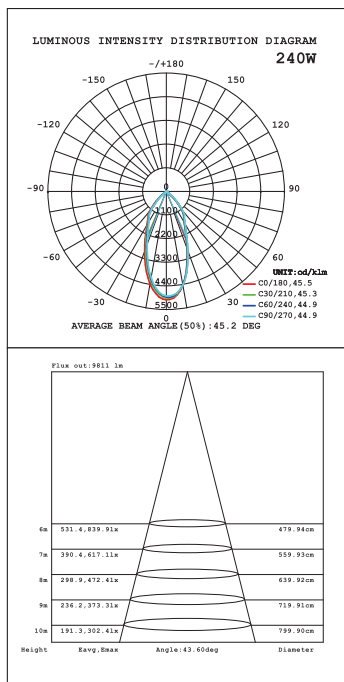
اسپات لایت ریلی شفق



3000K-4000K-6500K

مدل	توان (P)	جریان (I)	ضریب توان (PF)	دمای رنگ (CCT)	شار نوری (Flux)	بهره نوری (EFF)	وزن (G)	ابعاد (Dim)
Shafagh	33W	300mA	0.5	3000K,4000K 6500K	2640lm	80lm/w	(350g)±5%	(Φ75xL175XH235)mm±2%
1261	60W	303mA	0.9	3000K 6500K	4800lm	80lm/w	(1122g)±5%	(Φ110x158)mm±2%

ال ای دی سوله ای



3000K~4000K~6500K

مدل	توان (P)	جریان (I)	ضریب توان (PF)	دمای رنگ (CCT)	شار نوری (Flux)	بهره نوری (EFF)	وزن (G)	ابعاد (Dim)
Warehouse	150W	760mA	0.9	3000K 6500K	15000lm	100lm/w	(5532g)±5%	(Φ45xH39)cm±2%
Warehouse	240W	1.2A	0.9	3000K 6500K	24000lm	100lm/w	(6440g)±5%	(Φ45xH39)cm±2%
Highbay	85W	430mA	0.9	3000K, 4000K 6500K	8500lm	100lm/w	(1135g)±5%	(Φ190x240)mm±2%

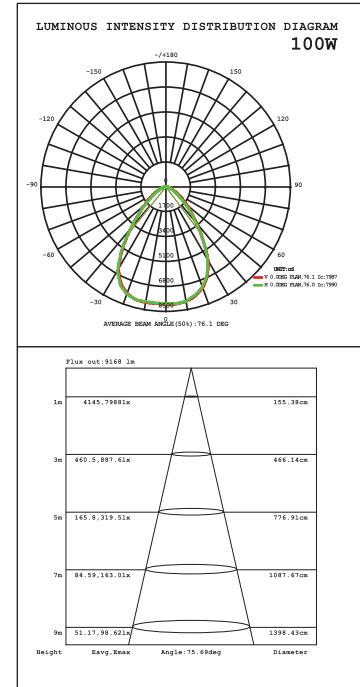




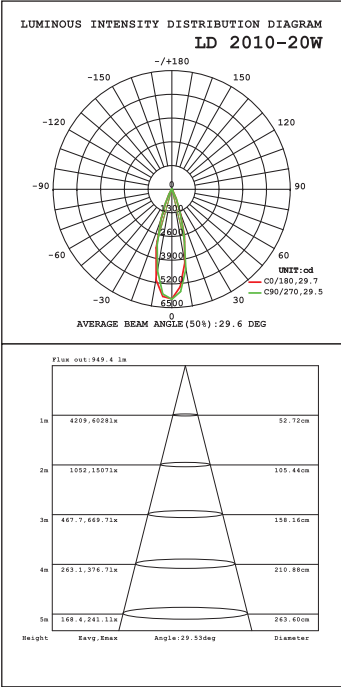
ال ای دی سوله ای سفینه



6500K



مدل	توان (P)	جریان (I)	ضریب توان (PF)	دمای رنگ (CCT)	شار نوری (Flux)	بهره نوری (EFF)	وزن (G)	ابعاد (Dim)
Highbay UFO	100W	505mA	0.9	6500K	10000lm	100lm/w	(2000g)±5%	(Φ275x115)mm±2%
Highbay UFO	150W	757mA	0.9	6500K	15000lm	100lm/w	(2400g)±5%	(Φ320x120)mm±2%
Highbay UFO	200W	1A	0.9	6500K	20000lm	100lm/w	(3000g)±5%	(Φ380x120)mm±2%



3000K-6500K

مدل	توان (P)	جریان (I)	ضریب توان (PF)	دمای رنگ (CCT)	شار نوری (Flux)	بهره نوری (EFF)	وزن (G)	ابعاد (Dim)
LD 2001	2W	22mA	0.4	3000K 6500K	130lm 190lm	65lm/w 95lm/w	(78g)±5%	(45x45x43)mm±2%
LD 2002	4W	45mA	0.4	3000K 6500K	265lm 368lm	67lm/w 92lm/w	(135g)±5%	(75x45x43)mm±2%
LD 2005	10W	90mA	0.5	3000K 6500K	660lm 770lm	66lm/w 77lm/w	(285g)±5%	(146x45x43)mm±2%
LD 2010	20W	100mA	0.9	3000K 6500K	1300lm 1800lm	65lm/w 90lm/w	(490g)±5%	(280x45x43)mm±2%

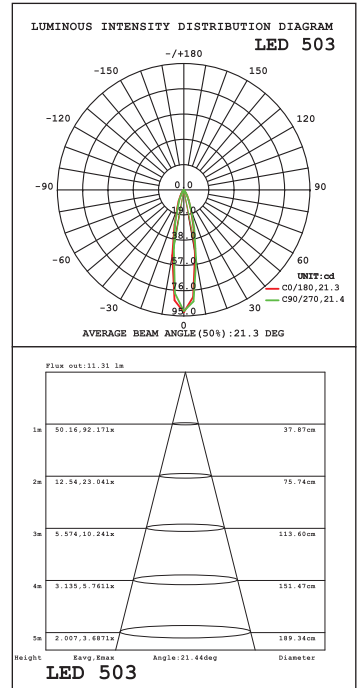




ال ای دی دکوراتیو










3000K~6500K



مدل	توان (P)	جریان (I)	ضریب توان (PF)	دمای رنگ (CCT)	شار نوری (Flux)	بهره نوری (EFF)	وزن (G)	ابعاد (Dim)	سایز برش (Cutting Size)
LED 500-1Set	10x0.5W	56mA	0.4	4000K	200lm	40lm/w	(790g)±5%	10x(28x32)mm±2%	13mm
LED 501-1Set	10x0.5W	56mA	0.4	4000K	120lm	24lm/w	(825g)±5%	10x(16x68)mm±2%	13mm
LED 503-1Set	10x0.5W	56mA	0.4	4000K	150lm	30lm/w	(1056g)±5%	10x(24x74)mm±2%	20mm
LED 505-1Set	10x0.5W	56mA	0.4	4000K	125lm	25lm/w	(934g)±5%	10x(24x93)mm±2%	20mm
LED 508-1Set	10x0.5W	56mA	0.4	4000K	250lm	50lm/w	(799g)±5%	10x(24x36)mm±2%	20mm
LED 510-1Set	10x0.5W	56mA	0.4	4000K	220lm	44lm/w	(784g)±5%	10x(28x32)mm±2%	20mm
LED 506-1Set	1W	11mA	0.4	4000K	75lm	75lm/w	(63g)±5%	(40x43)mm±2%	33mm



مدل	Power Source	Detection Range (<24°C)	Time Setting (adjustable)	Ambient Light (adjustable)	Rated Load	وزن (G)	ابعاد (Dim)	سایز برش (Cutting Size)
 ES-P17A1	220-240 V/AC-50Hz	6m	10sec-7min	10Lux~2000Lux	300W	(69g)±5%	(Φ76x60)mm±2%	(Φ65-70)mm
 ES-P17	220-240 V/AC-50Hz	8m	10sec-7min	10Lux~2000Lux	300W	(83g)±5%	(Φ76x76)mm±2%	(Φ65-70)mm
 ES-P09B	220-240 V/AC-50Hz	9m	10sec-7min	10Lux~2000Lux	300W	(75g)±5%	(80x80x45)mm±2%	(70x70)mm
 ES-P19A	220-240 V/AC-50Hz	6m	10sec-7min	10Lux~2000Lux	300W	(137g)±5%	(Φ115x55)mm±2%	-
 ES-P30B	220-240 V/AC-50Hz	8m	10sec-15min	10Lux~2000Lux	300W	(77g)±5%	(Φ100x62)mm±2%	(Φ75-95)mm
 ES-P36B	220-240 V/AC-50Hz	6m	10sec-7min	3Lux~2000Lux	300W	(86g)±5%	(Φ108x25)mm±2%	-
 ES-PL01A Glass Cover	220-240 V/AC-50Hz	6m	10sec-3min	10Lux~2000Lux	2x40W (E27)	(780g)±5%	(Φ300x97)mm±2%	-





سایر

Remote Control

ریموت کنترل

ریموت کنترل ۴ و ۶ و ۸ کاناله



D01

قاب ریلی

Track light housing
(surface)-Match GU 10
Size: 58x146 mm
White



قاب T8

Size: 60cm- 120Cm
Single & Double
یک و دو عددی



قاب PLL

در دو سایز
سفید، طلایی و نقره ای
۱۳۸*۱۳۸*۲۱۰
۵۳*۸۰*۲۱۰



دراپور 24VDC

در ۶ وات
۴۸، ۳۶، ۲۴
۲۰۰ و ۱۵۰، ۶۰



Tools

Series

سیم چین فدرل حرفه ای ۵ اینچ INDO01005

جنس: کروم وانادیوم



فازمتر و تستر

<p>جنس میله: استیل کروم وانادیوم جنس دسته: AS استاندارد CE</p>	<p>طول کلی: ۱۴۵ میلی متر تست ولتاژ AC: ۱۰۰ ولت الی ۵۰۰ ولت در تقارن با زمین طول عمر لامپ نئون: ۳۰۰۰۰ مرتبه روشن/خاموش</p>	<p>DCY-ST63 Mains tester</p>	
<p>جنس میله: استیل کروم وانادیوم جنس دسته: AS استاندارد CE</p>	<p>طول کلی: ۱۹۰ میلی متر تست ولتاژ AC: ۱۰۰ ولت الی ۵۰۰ ولت در تقارن با زمین طول عمر لامپ نئون: ۳۰۰۰۰ مرتبه روشن/خاموش</p>	<p>DCY-ST93 Mains tester</p>	
<p>جنس میله: استیل کروم وانادیوم جنس دسته: ABS استاندارد CE</p>	<p>طول کلی: ۱۹۰ میلی متر تست ولتاژ AC: ۱۰۰ ولت الی ۵۰۰ ولت در تقارن با زمین طول عمر لامپ نئون: ۳۰۰۰۰ مرتبه روشن/خاموش</p>	<p>S93 Voltage tester</p>	
<p>جنس میله: استیل کروم وانادیوم جنس دسته: ABS استاندارد CE</p>	<p>طول کلی: ۱۴۵ میلی متر تست ولتاژ AC: ۱۰۰ ولت الی ۵۰۰ ولت در تقارن با زمین طول عمر لامپ نئون: ۳۰۰۰۰ مرتبه روشن/خاموش</p>	<p>S63 Voltage tester</p>	



● namanoor

تهران، بزرگراه خرازی (همت غرب) ، مجتمع تجاری اداری رزمال

برج شمالی، طبقه ۱۰، واحد ۵ تلفن: ۰۲۱ ۴۸۰۰ ۰۷۰۰

www.namanoor.net

[namanoorasiapublic](#)

[namanoorasia402](#)

